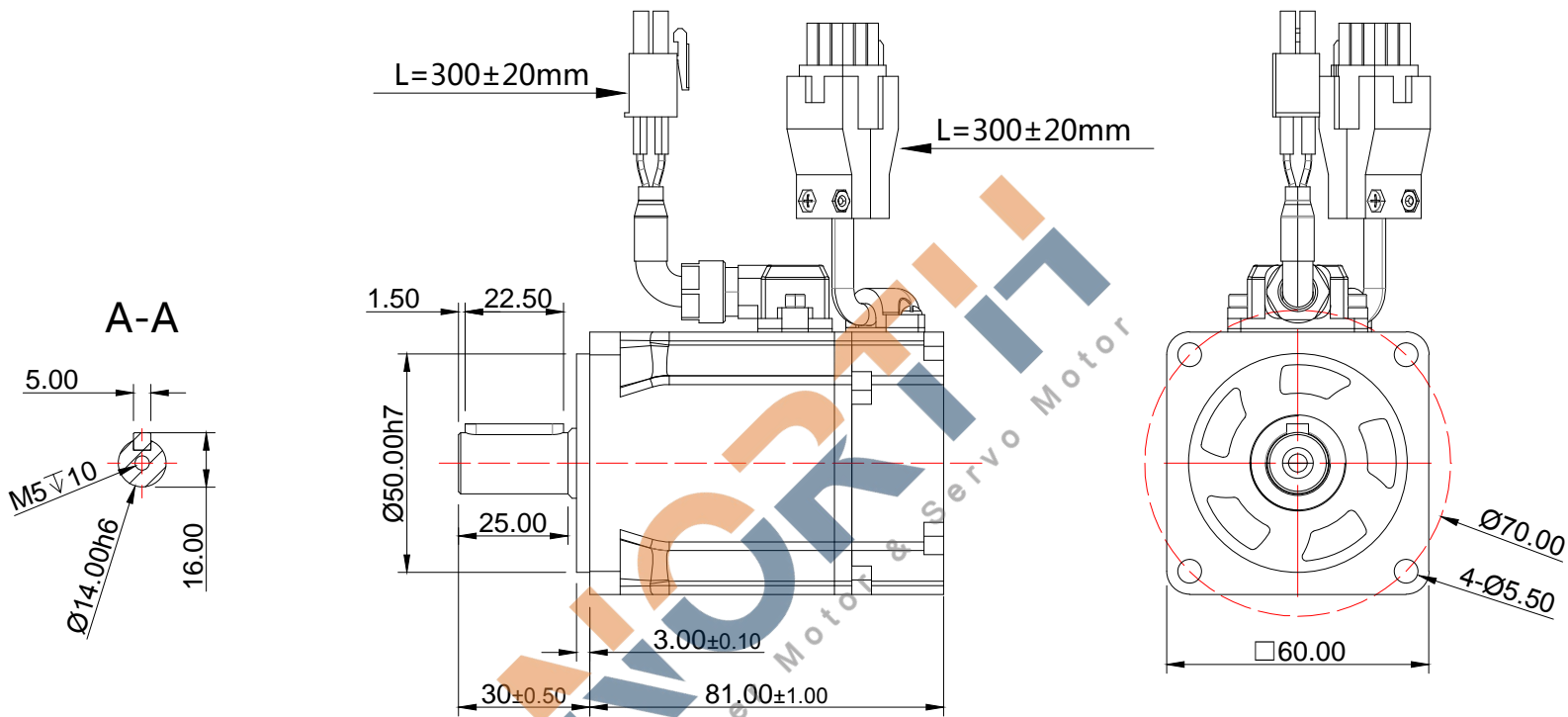


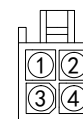
修订				
区域	修订	说明	日期	修订人



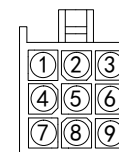
电机规格说明 SPECIFICATION

额定电压 Rated Voltage (V)	200	转子惯量 Rotate Inertia ($\text{kg}\cdot\text{m}^2$)	0.30×10^{-4}
额定功率 Rated Power (W)	200	转矩系数 Torque Coefficient (Nm/A)	0.3600
额定转矩 Rated Torque (N.M)	0.6400	线电阻 Line Resistant (Ω)	10.3000
最大转矩 TORQUE MAX (NM)	1.9100	线电感 Line Inductance (mh)	35.0000
额定转速 Rated Speed (RPM)	3000	线反电势常数 Line Back EMF Contant (v/krpm)	33.0000
最大转速 Max. speed (RPM)	6000	编码器类型 Encode Resolution	17BIT单圈磁编
额定电流 Rated Current (A)	1.5000	电机绝缘等级 Insulation Class	F
电机极对数 Pole-pairs	10(5对极)	电机防护等级 Protection Class	IP54

插座编号	1	2	3	4
信号引线	U	V	W	PE
颜色				



插座编号	1	2	3	4	5	6	7	8	9
信号引线	SD+	/	/	SD-	/	/	5V	0V	屏蔽
颜色									



投影方式	产品系列		
	产品名称		
签名	日期	产品型号	60JASM502230K-17BCZ
	李章锋	2023/5/30	标准化
设计		工艺	
校准		审批	
公司网址			
单位	比例	重量/kg	页数
mm	1:1		第 张 共 张
		版本	
		VI.1	