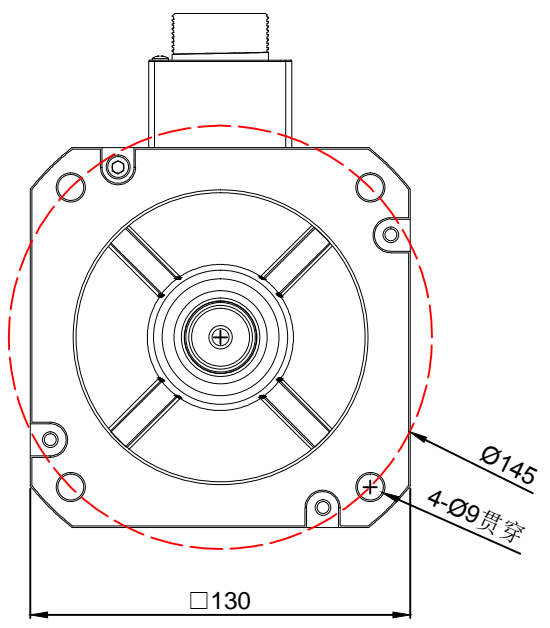
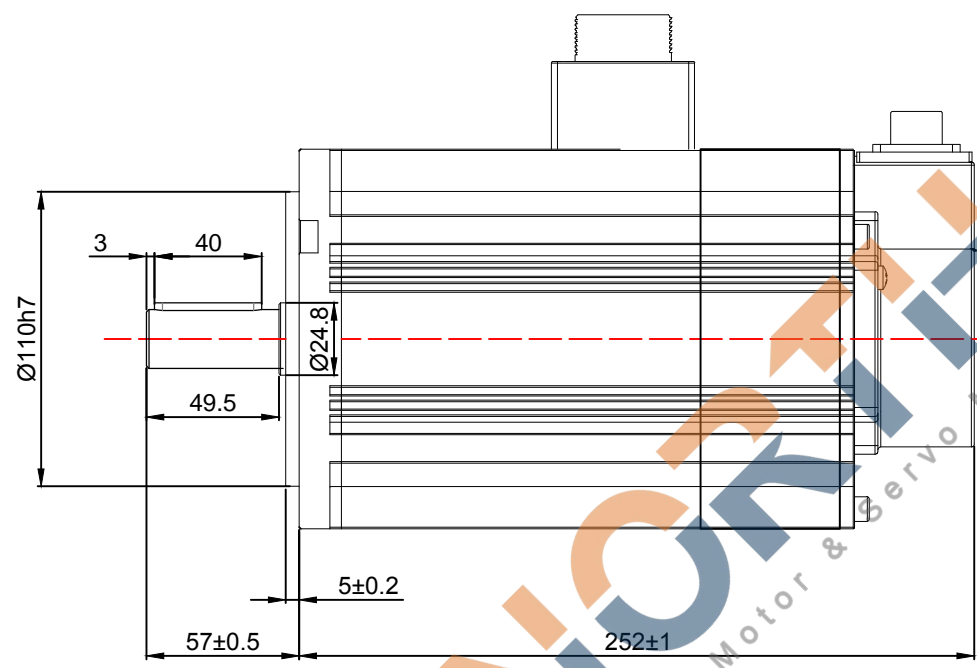
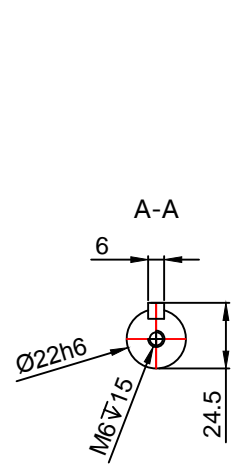


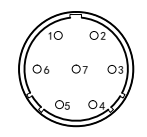
修订				
区域	修订	说明	日期	修订人



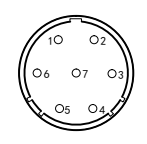
电机规格说明 SPECIFICATION

额定电压Rated Voltage(V)	200	转子惯量Rotate Inertia(kg.m ²)	18.8x10 ⁻⁴
额定功率Rated Power(W)	3000	转矩系数Torque Coefficient (Nm/A)	0.8700
额定转矩Rated Torque(N.M)	14.3000	线电阻Line Resistant (Ω)	0.3100
最大转矩TORQUE MAX (NM)	28.6000	线电感Line Inductance (mh)	3.7000
额定转速Rated Speed (RPM)	2000	线反电势常数Line Back EMF Contant (v/krpm)	55.0000
最大转速Max.speed (RPM)	3000	编码器类型Encode Resolution	17BIT多圈磁编
额定电流Rated Current(A)	14.3000	电机绝缘等级Insulation Class	F
电机电极对数 Pole-pairs	10(5对极)	电机防护等级Protection Class	IP54

插座编号	1	2	3	4	5	6	7
信号引线	PE	24V刹车	W	/	0V刹车	V	U
颜色							



插座编号	1	2	3	4	5	6	7
信号引线	PE	SD+	SD-	+5V	0V	BAT+	BAT-
颜色							



投影方式	产品系列		产品型号	130JASM530220K-MI7BCW-SC	
	产品名称			签名	日期
绘图	李章锋	2023/5/30	标准化		
设计			工艺		
校准			审批		

公司网址				
单位	比例	重量/kg	页数	版本
mm	1:1		第 张 共 张	VI.1