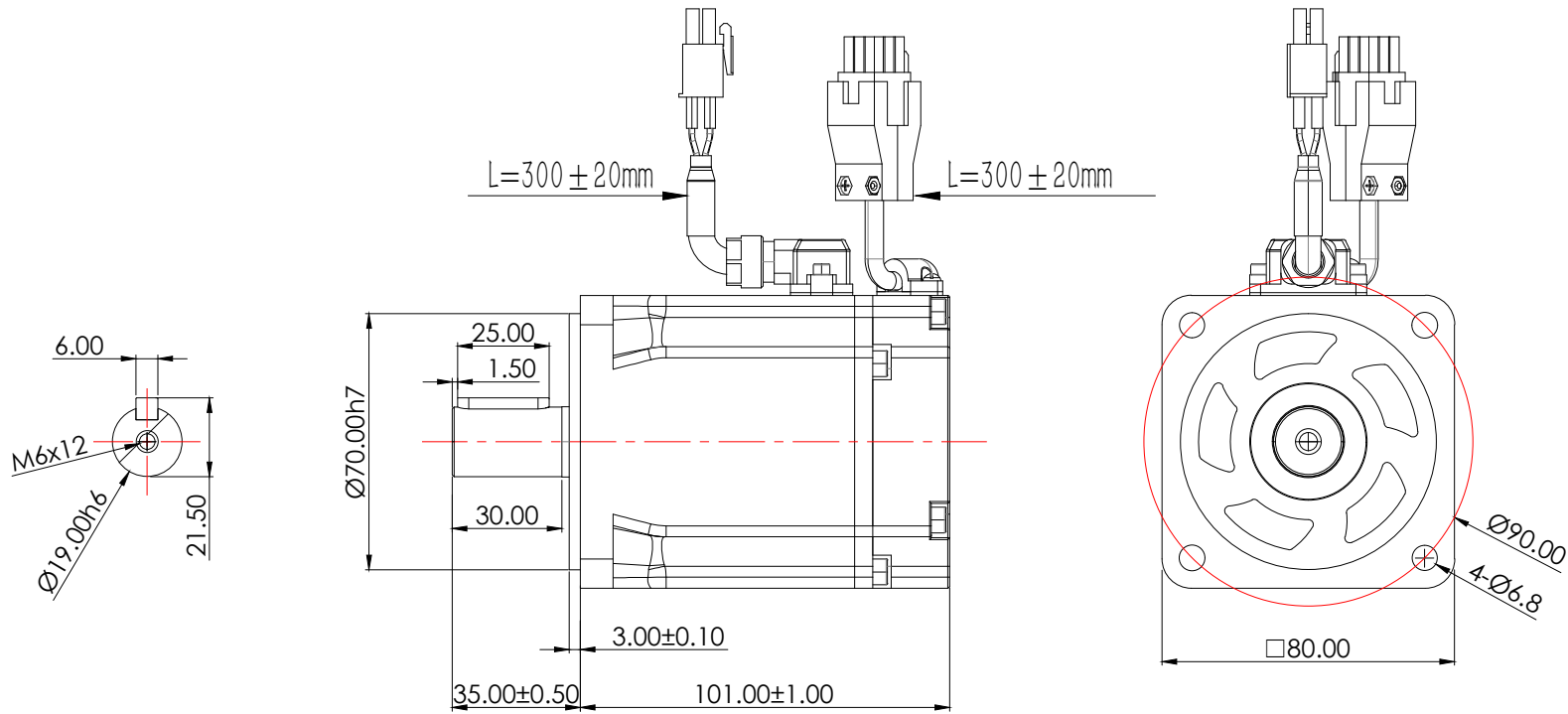


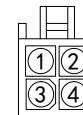
修订				
区域	修订	说明	日期	修订人



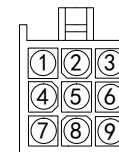
### 电机规格说明 SPECIFICATION

额定电压Rated Voltage(V)	200	转子惯量Rotate Inertia(kg.m <sup>2</sup> )	1.50x10 <sup>-4</sup>
额定功率Rated Power(W)	750	转矩系数Torque Coefficient (Nm/A)	0.5900
额定转矩Rated Torque(N.M)	2.3900	线电阻Line Resistant (Ω)	1.7000
最大转矩TORQUE MAX (NM)	7.1700	线电感Line Inductance (mh)	9.1000
额定转速Rated Speed (RPM)	3000	线反电势常数Line Back EMF Contant (v/krpm)	42.5000
最大转速Max.speed (RPM)	6000	编码器类型Encode Resolution	17BIT单圈磁编
额定电流Rated Current(A)	4.3000	电机绝缘等级Insulation Class	F
电机极对数 Pole-pairs	10(5对极)	电机防护等级Protection Class	IP54

插座编号	1	2	3	4
信号引线	U	V	W	PE
颜色				



插座编号	1	2	3	4	5	6	7	8	9
信号引线	SD+	/	/	SD-	/	/	5V	0V	屏蔽
颜色									



投影方式	产品系列			公司网址	
	产品名称				
签名	日期	产品型号		80JASM507230K-17BCZ	
	李章锋	2023/5/30	标准化		
设计			工艺		
校准			审批		
单位		比例	重量/kg	页数	版本
mm		1:1		第 张 共 张	VI.1