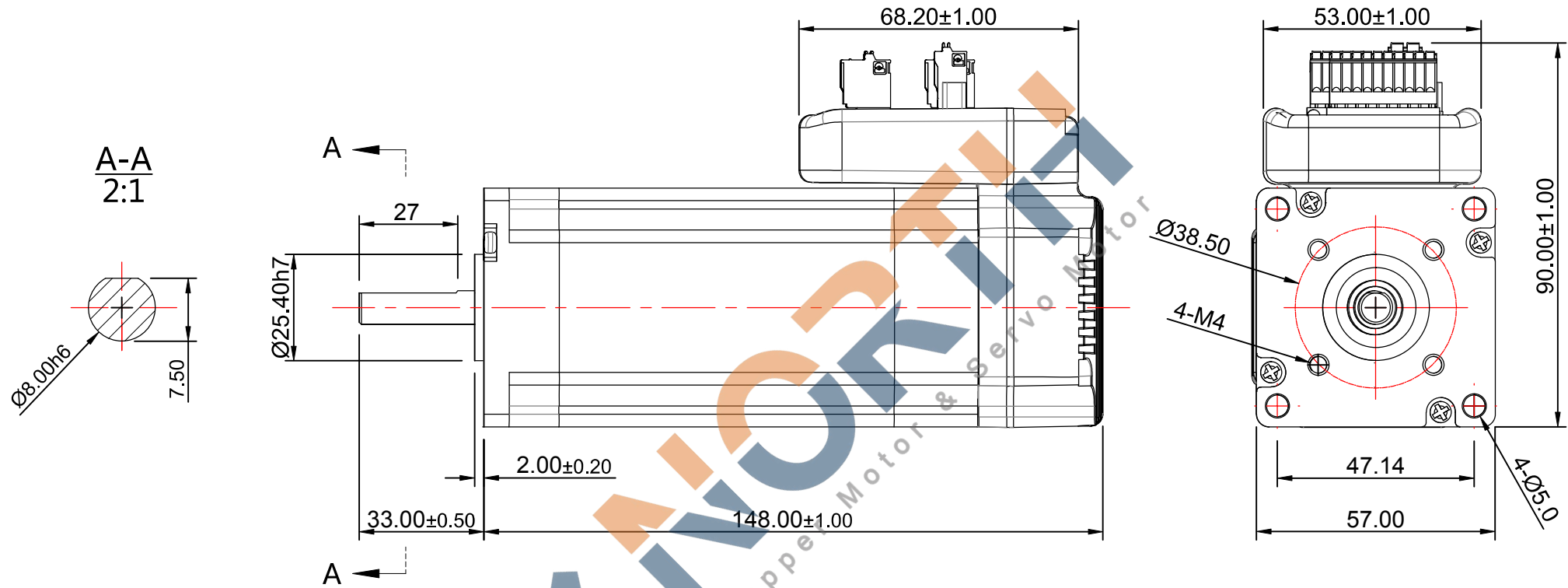


		修订			
区域	修订	说明	日期	修订人	



电机规格说明 SPECIFICATION

相数 phase	3	静力矩 Holding Torque.(N.M)	0.6
额定电压 Rated Voltage: (V)	36	线到线电阻 line-line Resistant ( $\Omega \pm 10\%$ )	0.53
额定功率 Rated Power: (W)	180	线到线电感 line-line Industant (mH $\pm 20\%$ )	0.58
额定转速 Rated Speed: (rpm $\pm 7\%$ )	3000	转矩系数 Torque coefficient (N.M/A)	0.082
空载转速 No Load speed: (rpm $\pm 10\%$ )	4200	反电势常数 Back-EMF constant (V/krpm)	
额定电流 Rated current: (A $\pm 20\%$ )	7.5	转动惯量 Rotor Inertia (g.cm <sup>2</sup> )	
空载电流 No load current: (A $\pm 0.15$ )	0.65	绝缘等级 INSULATION CLASSE (UL)	B

	产品系列		<table border="1"> <tr> <td>公司网址</td> <td></td> </tr> </table>			公司网址									
	公司网址														
产品名称															
投影方式	产品型号	iHSV57-30-18-36	<table border="1"> <tr> <td>单位</td> <td>比例</td> <td>重量/kg</td> <td>页数</td> <td>版本</td> </tr> <tr> <td>mm</td> <td>1:1</td> <td></td> <td>第 张 共 张</td> <td>A</td> </tr> </table>			单位	比例	重量/kg	页数	版本	mm	1:1		第 张 共 张	A
单位	比例	重量/kg				页数	版本								
mm	1:1		第 张 共 张	A											
绘图	签名	日期	签名	日期											
设计		2019/9/29	工艺												
校准			审批												