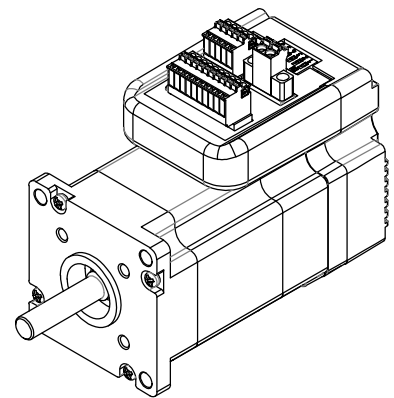
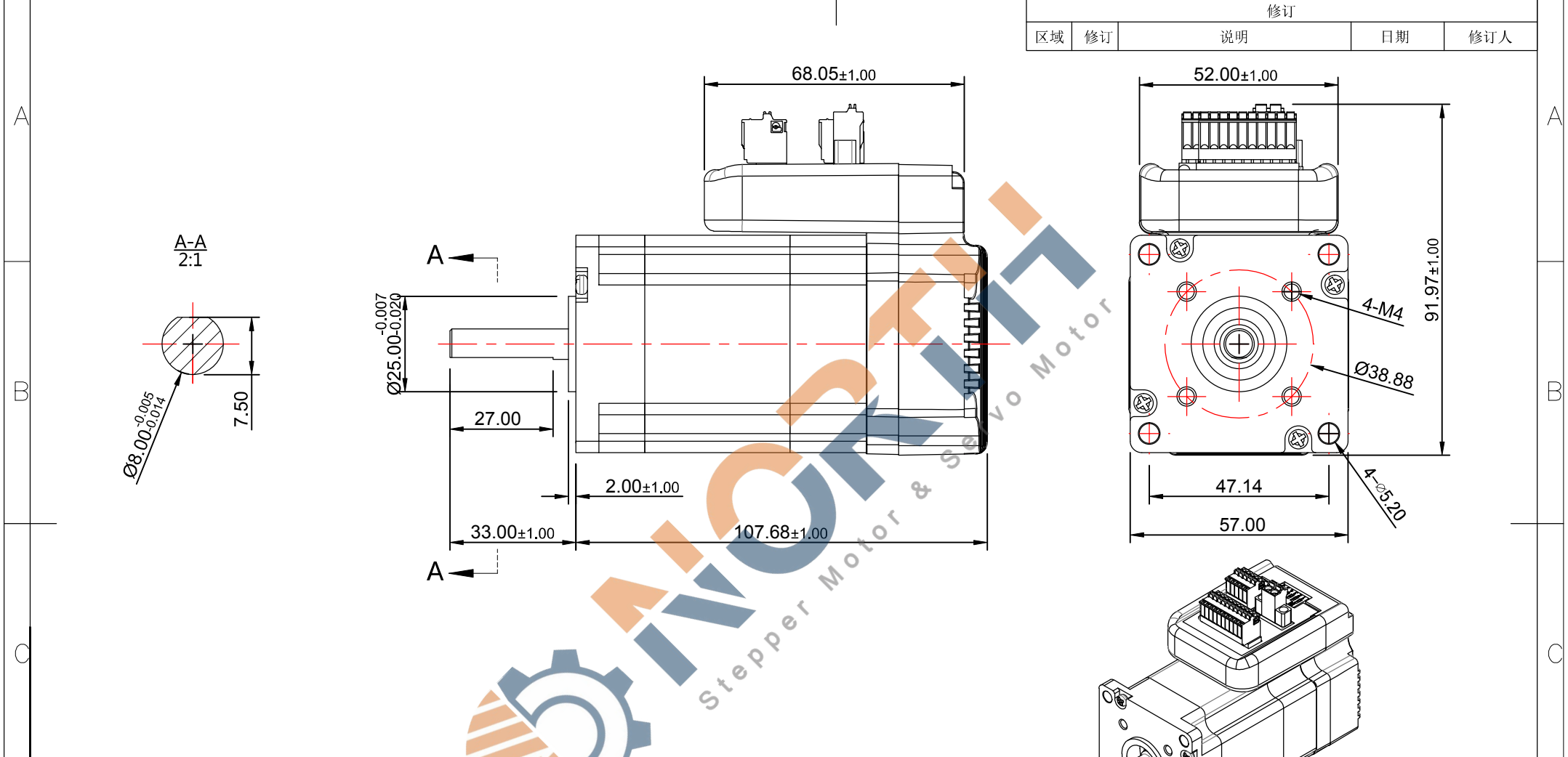


修订				
区域	修订	说明	日期	修订人



电机规格说明 SPECIFICATION

相数 phase	3	线到线电阻 line-line Resistant $\Omega \pm 10\%$	1.19
额定电压 Rated Voltage: V	36	线到线电感 line-line Industant mH $\pm 20\%$	1.2
额定功率 Rated Power: W	91	额定转矩 Rated torque N.M	0.29
额定转速 Rated Speed: rpm $\pm 7\%$	3000	转矩系数 Torque coefficient N.M/A	
空载转速 No Load speed: rpm $\pm 10\%$	4200	反电势常数 Back-EMF constant V/krpm	
额定电流 Rated current: A $\pm 20\%$	3.5	转动惯量 Rotor Inertia Kgmm <sup>2</sup>	
空载电流 No load current: A $\pm 0.15$		绝缘等级 INSULATION CLASSE (UL)	B

	产品系列		签名 日期 签名 日期	
	产品名称			
投影方式	产品型号	iHSV57-30-10-36	公司网址	
绘图	2019/9/12	标准化	单位	比例
设计		工艺	重量/kg	页数
校准		审批	mm	1:1
			第 张 共 张	版本
				A