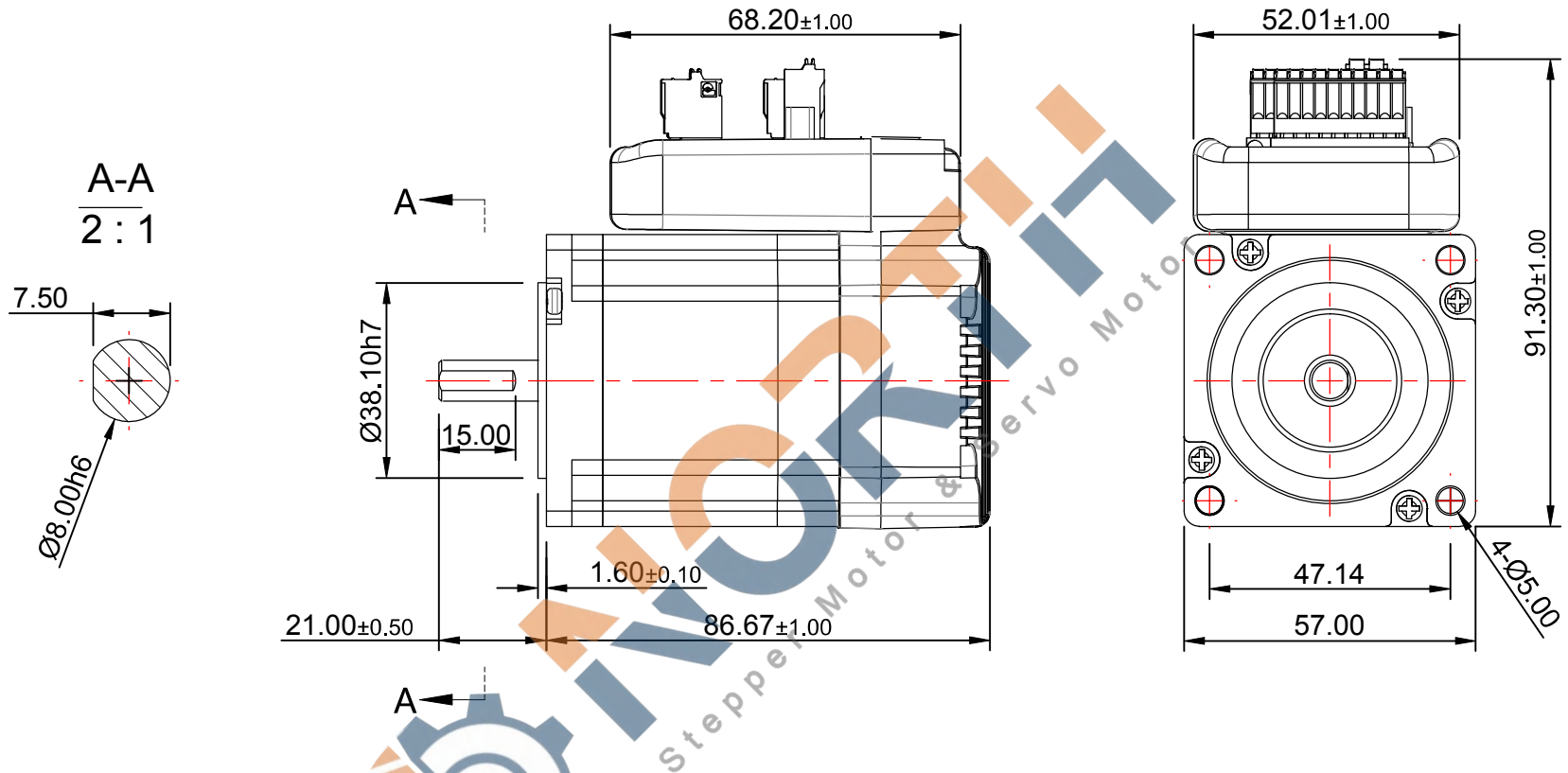


修订				
区域	修订	说明	日期	修订人



电机规格说明 SPECIFICATION

相数 number of phase	2	转子惯量 Rotate Inertia	280G.CM2
步距角 STEP ANGLE	1.8°	绝缘耐压 DIELECTRIC STRENGTH	500VDC
步距角误差 Position Accuracy	±0.09°	绝缘电阻 INSULATION RESISTANCE	100MOHM(500VDC)
相额定电流 Rated Current/phase	4.0A	绝缘等级 INSULATION CLASSE (UL)	B
相电阻 RESISTANCE/phase:	0.44Ω±10%	温升 Temperature Rise Max	80K
相电感 INDUCTANCE/PHASE:	1.4MH±20%	径向跳动 RADIAL PLAY	MAX0.025MM(LOAD450G)
静力矩 HOLDING TORQUE:	1.2 N.m	轴向游动 AXIAL PLAY	MAX0.075MM(LOAD920G)
定位力矩 Position Torque			

	产品系列		<table border="1"> <tr> <td>公司网址</td> <td colspan="4"></td> </tr> <tr> <td>单位</td> <td>比例</td> <td>重量/kg</td> <td>页数</td> <td>版本</td> </tr> <tr> <td>mm</td> <td>1:1</td> <td></td> <td>第 张 共 张</td> <td>A</td> </tr> </table>				公司网址					单位	比例	重量/kg	页数	版本	mm	1:1		第 张 共 张	A
	公司网址																				
单位	比例	重量/kg	页数	版本																	
mm	1:1		第 张 共 张	A																	
产品名称																					
投影方式	产品型号	iHSS57-36-10																			
签名	日期	签名	日期																		
绘图	2019/9/12	标准化																			
设计		工艺																			
校准		审批																			