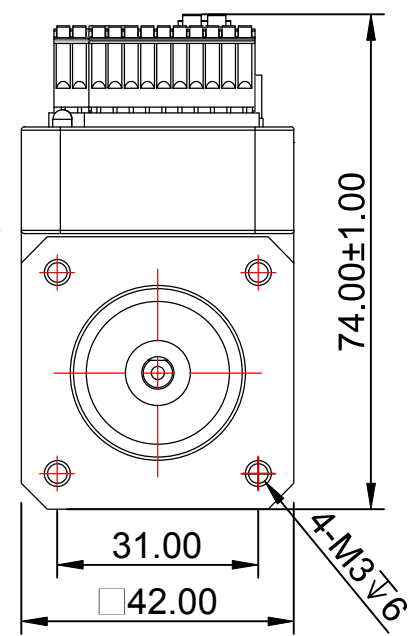
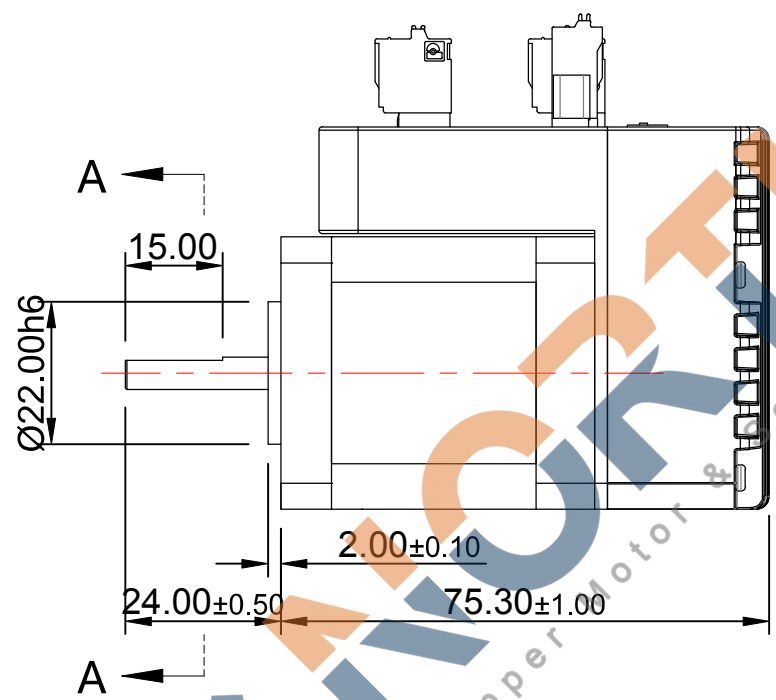
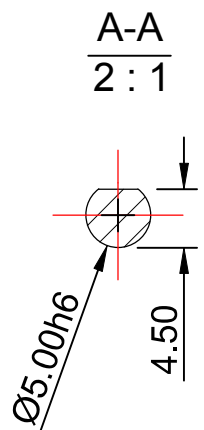


修订				
区域	修订	说明	日期	修订人



电机规格说明 SPECIFICATION

相数 number of phase	2	转子惯量 Rotate Inertia	77G.GM2
步距角 STEP ANGLE	1.8°	绝缘耐压 DIELECTRIC STRENGTH	500VDC
步距角误差 Position Accuracy	±0.09°	绝缘电阻 INSULATION RESISTANCE	100MOHM(500VDC)
相额定电流 Rated Current/phase	1.2A	绝缘等级 INSULATION CLASSE (UL)	B
相电阻 RESISTANCE/phase.	3.1Ω±10%	温升 Temperature Rise Max	80K
相电感 INDUCTANCE/PHASE;	7.9MH±20%	径向跳动 RADIAL PLAY	MAX0.025MM(Load450G)
静力矩 HOLDING TORQUE;	0.48 N.m	轴向游动 AXIAL PLAY	MAX0.075MM(Load920G)
定位力矩 Position Torque			

投影方式	产品系列		签名	日期	签名	日期	
	产品名称						
	产品型号	iHSS42-24-05	公司网址				
绘图	2019/9/12	标准化	单位	比例	重量/kg	页数	版本
设计		工艺	mm	1:1		第 张 共 张	A
校准		审批					