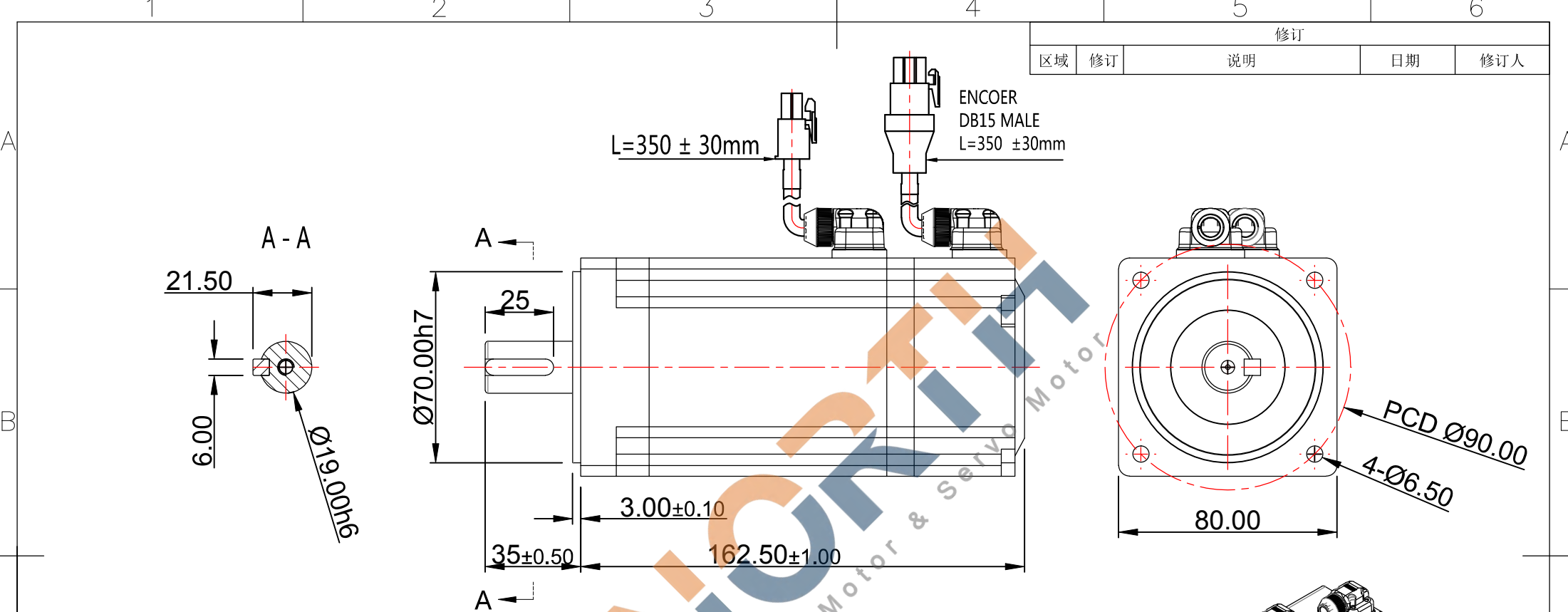
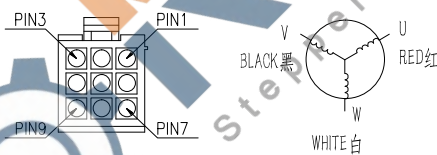


修订				
区域	修订	说明	日期	修订人



使用环境	温度-20°~+50°湿度<90%无结露									
电机绕组插座	绕组引线	U	V	W	PE					
	插头编号	1	2	3	4					
编码器线侧插座		SD	/	/	SD-	/	/	VDC	GND	NC
	信号排列编号	1	2	3	4	5	6	7	8	9



电机规格说明 SPECIFICATION

额定电压 Rated Voltage(V)	220	转子惯量 Rotate Inertia(kg.m ²)	1.207x10 ⁻⁴
额定功率 Rated Power(W)	1000	转矩系数 Torque Coefficient (Nm/A)	0.71
额定转矩 Rated Torque(N.M)	3.18	线电阻 Line Resistant (Ω)	1.26
最大转矩 TORQUE MAX (NM)	8.2	线电感 Line Inductance (mh)	14.14
额定转速 Rated Speed (RPM)	3000	线反电势常数 Line Back EMF Contant (v/krpm)	43.3
最大转速 Max.speed (RPM)		编码器类型 Encode Resolution	23BIT
额定电流 Rated Current(A)	4.5	电机绝缘等级 Insulation Class	F
电机极对数 Pole-pairs	5	电机防护等级 Protection Class	IP54

投影方式	产品系列	
	产品名称	
	产品型号	80JASM510230K-M23B-T
绘图	签名	日期
设计		2019/9/12
校准		

公司网址				
单位	比例	重量/kg	页数	版本
mm	1:1		第 张 共 张	A