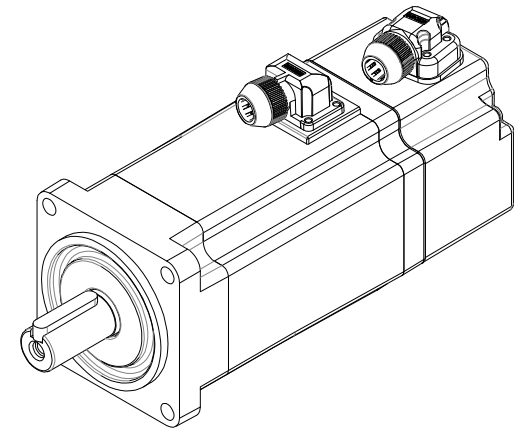
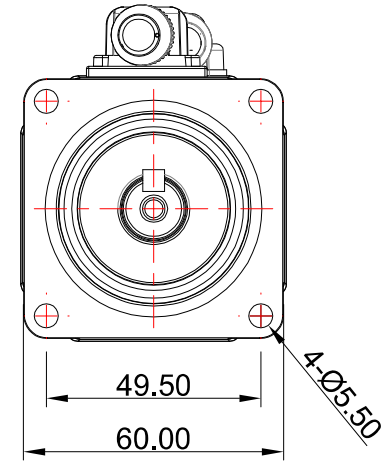
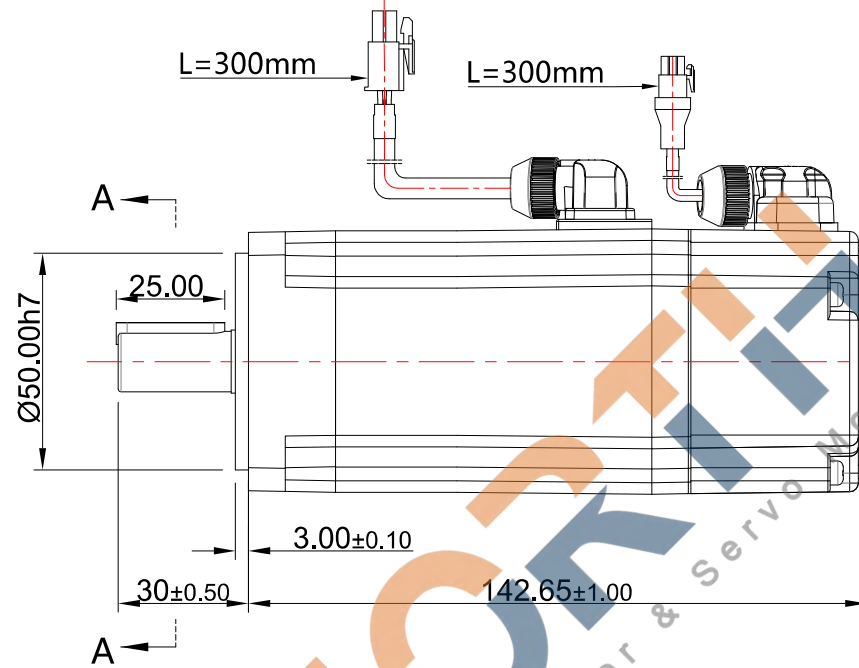
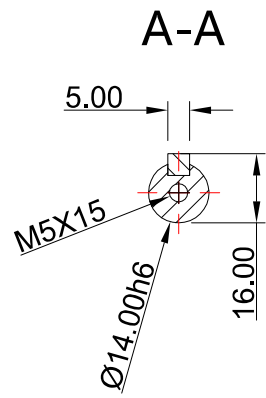
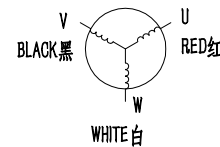
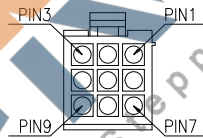


		修订			
区域	修订	说明	日期	修订人	



使用环境	温度-20°~+50°湿度<90%无结露									
电机绕组插座	绕组引线	U	V	W	PE					
	插头编号	1	2	3	4					
编码器线侧插座		SD	/	/	SD-	/	/	VDC	GND	NC
	信号排列编号	1	2	3	4	5	6	7	8	9



### 电机规格说明 SPECIFICATION

额定电压Rated Voltage(V)	220	转矩系数Torque Coefficient (Nm/A)	0.55
额定功率Rated Power(W)	400	线电阻Line Resistant (Ω)	2.94
额定转矩Rated Torque(N.M)	1.27	线电感Line Inductance (mh)	21.28
最大转矩TORQUE MAX (NM)	3.81	线反电势常数Line Back EMF Contant (v/krpm)	29.8
额定转速Rated Speed (RPM)	3000	编码器类型Encode Resolution	23BIT
额定电流Rated Current(A)	2.8	电机绝缘等级Insulation Class	F
电机极对数 Pole-pairs	5	电机防护等级Protection Class	IP54

投影方式	产品系列		
	产品名称		
	产品型号	60JASM504230K-M23B-T	
绘图	签名	日期	日期
设计		2019/10/14	标准化
校准			工艺
			审批

公司网址				
单位	比例	重量/kg	页数	版本
mm	1:1		第 张 共 张	A