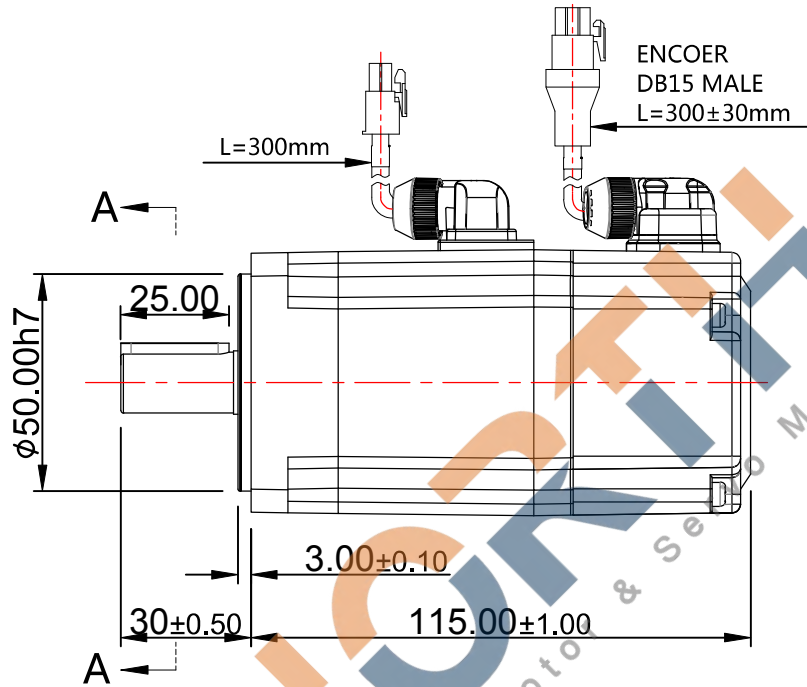
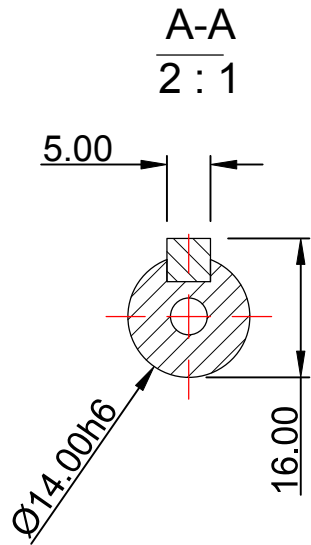
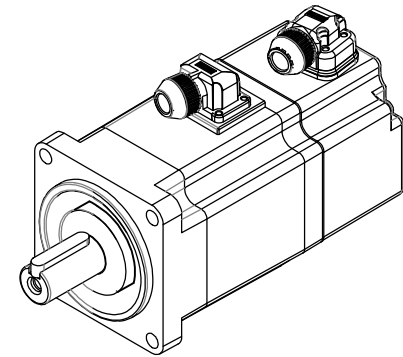
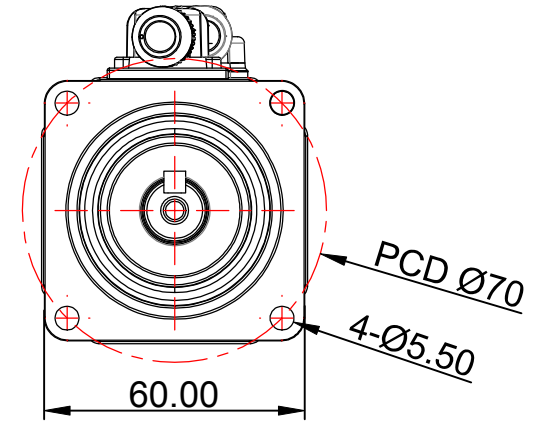


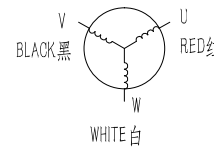
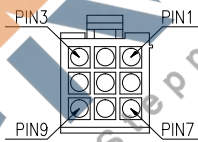
| | | | | |
|----|----|----|----|-----|
| 修订 | | | | |
| 区域 | 修订 | 说明 | 日期 | 修订人 |



ENCOER
DB15 MALE
L=300±30mm



| | | | | | | | | | |
|---------|----------------------|---|---|-----|----|---|-----|-----|----|
| 使用环境 | 温度-20°~+50°湿度<90%无结露 | | | | | | | | |
| 电机绕组插座 | 绕组引线 | U | V | W | PE | | | | |
| | 插头编号 | 1 | 2 | 3 | 4 | | | | |
| 编码器线侧插座 | SD | / | / | SD- | / | / | VDC | GND | NC |
| | 信号排列编号 | 1 | 2 | 3 | 4 | 5 | 6 | 7 | 8 |



电机规格说明 SPECIFICATION

| | | | |
|-----------------------|---------|--|------------------------|
| 额定电压Rated Voltage(V) | 220 | 转子惯量Rotate Inertia(kg.m ²) | 0.407x10 ⁻⁴ |
| 额定功率Rated Power(W) | 200 | 转矩系数Torque Coefficient (Nm/A) | 0.58 |
| 额定转矩Rated Torque(N.M) | 0.64 | 线电阻Line Resistant (Ω) | 8.87 |
| 最大转矩TORQUE MAX (NM) | 1.93 | 线电感Line Inductance (mh) | 46.6 |
| 额定转速Rated Speed (RPM) | 3000 | 线反电势常数Line Back EMF Contant (v/krpm) | 32 |
| 最大转速Max.speed (RPM) | | 编码器类型Encode Resolution | 23BIT |
| 额定电流Rated Current(A) | 1.1 | 电机绝缘等级Insulation Class | F |
| 电机极对数 Pole-pairs | 10(5对极) | 电机防护等级Protection Class | IP54 |

| | | |
|------|------|----------------------|
| 投影方式 | 产品系列 | |
| | 产品名称 | |
| 绘图 | 产品型号 | 60JASM502230K-M23B-T |
| | 日期 | 2019/10/14 |
| 设计 | 签名 | 日期 |
| 校准 | 签名 | 日期 |

| | | | | |
|------|-----|-------|---------|----|
| 公司网址 | | | | |
| 单位 | 比例 | 重量/kg | 页数 | 版本 |
| mm | 1:1 | | 第 张 共 张 | A |