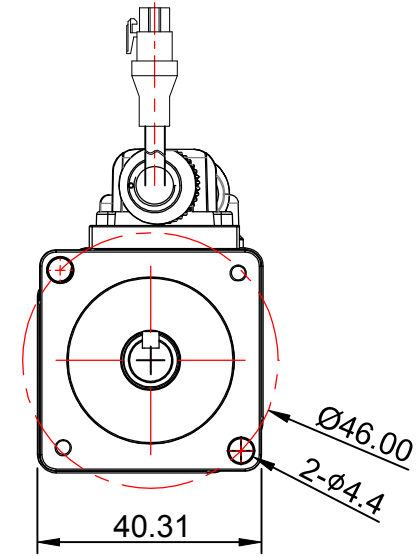
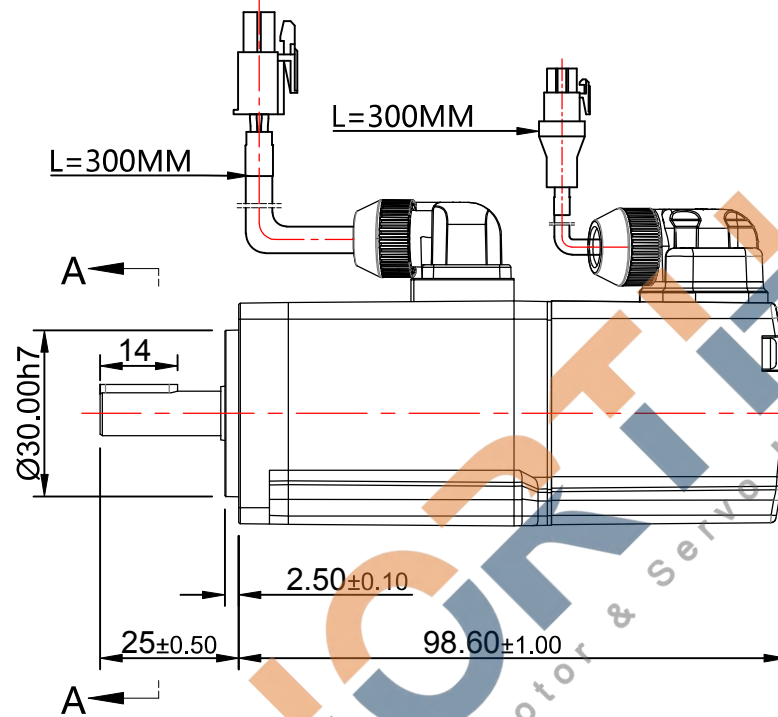
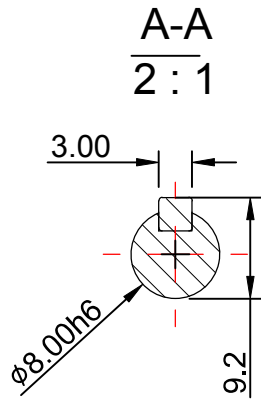
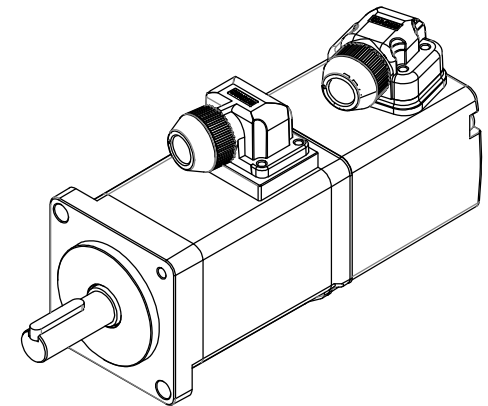
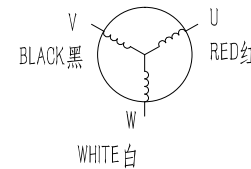
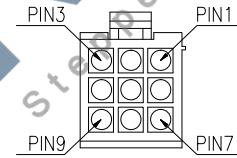


		修订	
区域	修订	说明	日期
			修订人



使用环境	温度-20°~+50°湿度<90%无结露									
电机绕组插座	绕组引线	U		V		W		PE		
	插头编号	1		2		3		4		
编码器线侧插座		SD	/	/	SD-	/	/	VDC	GND	NC
	信号排列编号	1	2	3	4	5	6	7	8	9



### 电机规格说明 SPEIFICATION

额定电压Rated Voltage(V)	220	转子惯量Rotate Interia(kg.m <sup>2</sup> )	0.035x10 <sup>-4</sup>
额定功率Rated Power(W)	100	转矩系数Torque Coefficient (Nm/A)	0.4
额定转矩Rated Torque(N.M)	0.32	线电阻Line Resistant (Ω)	13.926
最大转矩TORQUE MAX (NM)	1.32	线电感Line Inductance (mh)	31.94
额定转速Rated Speed (RPM)	3000	线反电势常数Line Back EMF Contant (v/krpm)	18.6
最大转速Max.speed (RPM)		编码器类型Encode Resolution	23BIT
额定电流Rated Current(A)	0.8	电机绝缘等级Insulation Class	F
电机极对数 Pole-pairs	5	电机防护等级Protection Class	IP54

投影方式	产品系列		公司网址				
	产品名称			单位	比例	重量/kg	页数
	产品型号	40JASM501230K-M23B-T	mm	1:1		第 张 共 张	A
绘图	签名	日期	设计	日期	校准	日期	审批
		2019/9/12					