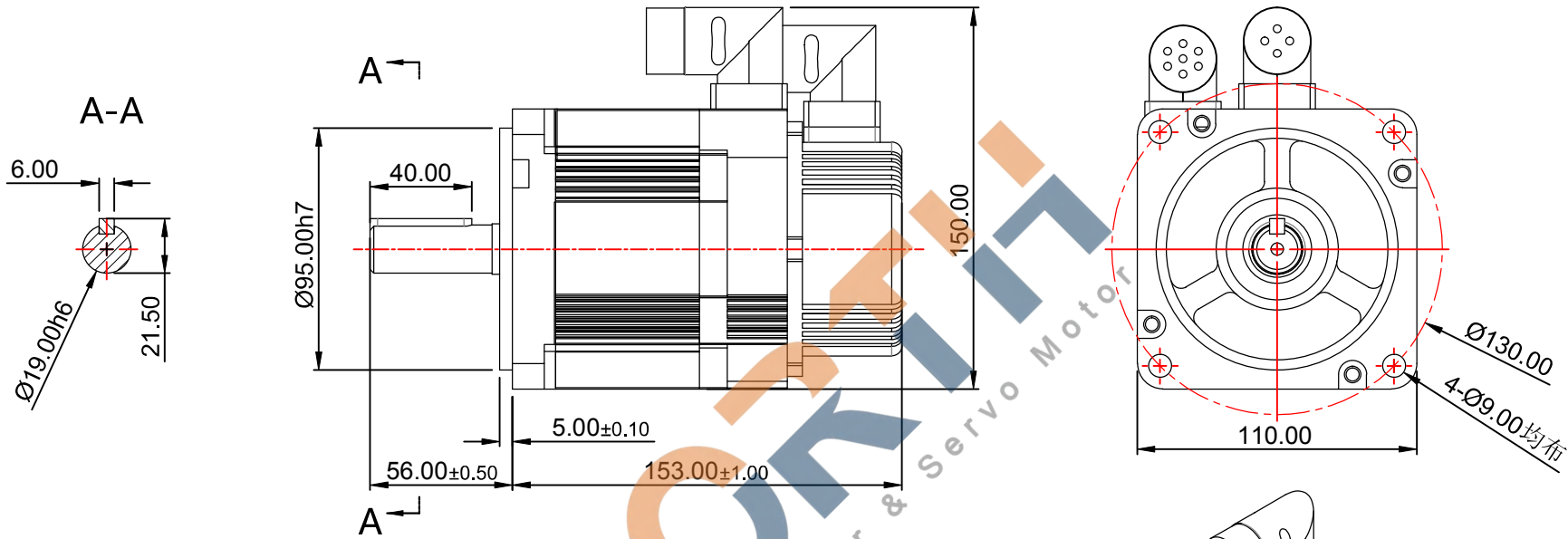
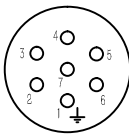


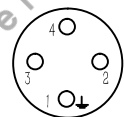
		修订			
区域	修订	说明	日期	修订人	



PIN No.	DESCRIPTION	COLOR (颜色)
PIN1	SHIELD	SHEILED(屏蔽)
PIN2	B-	BRO/BLA (棕/黑)
PIN3	B+	BROWN(棕)
PIN4	T-	BLU/BLA(蓝/黑)
PIN5	GND	BLACK(黑)
PIN6	T+	BLUE(蓝)
PIN7	VCC	RED(红)



PIN No.	DESCRIPTION	COLOR (颜色)
PIN1	FE	YEL/GRE(黄/绿)
PIN2	U	RED(红)
PIN3	V	BLACK(黑)
PIN4	W	WHITE(白)



电机规格说明 SPECIFICATION

额定电压 Rated Voltage(V)	220	转子惯量 Rotate Inertia(kg.m ²)	7.90x10 ⁻⁴
额定功率 Rated Power(W)	1300	转矩系数 Torque Coefficient (Nm/A)	0.6
额定转矩 Rated Torque(N.M)	4.2	线电阻 Line Resistant (Ω)	0.323
最大转矩 TORQUE MAX (NM)	12.6	线电感 Line Inductance (mh)	1.59
额定转速 Rated Speed (RPM)	3000	线反电势常数 Line Back EMF Contant (v/krpm)	25.15
最大转速 Max.speed (RPM)		编码器类型 Encode Resolution	23BIT
额定电流 Rated Current(A)	6.5	电机绝缘等级 Insulation Class	F
电机极对数 Pole-pairs	5	电机防护等级 Protection Class	IP54

	产品系列		公司网址 单位 比例 重量/kg 页数 版本 mm 1:1 第 张 共 张 A	
	产品名称			
投影方式	产品型号	110JASM513230K-M23B-T		
绘图	日期	2019/9/12	标准化	
设计	日期		工艺	
校准	日期		审批	