

修订				
区域	修订	说明	日期	修订人

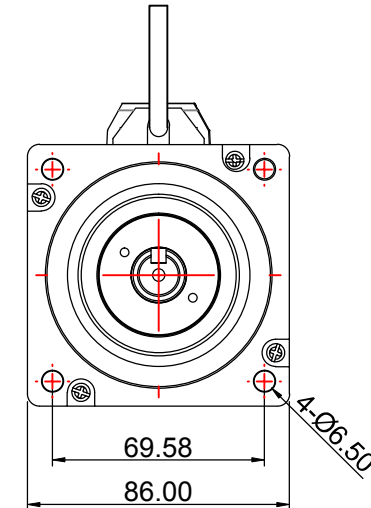
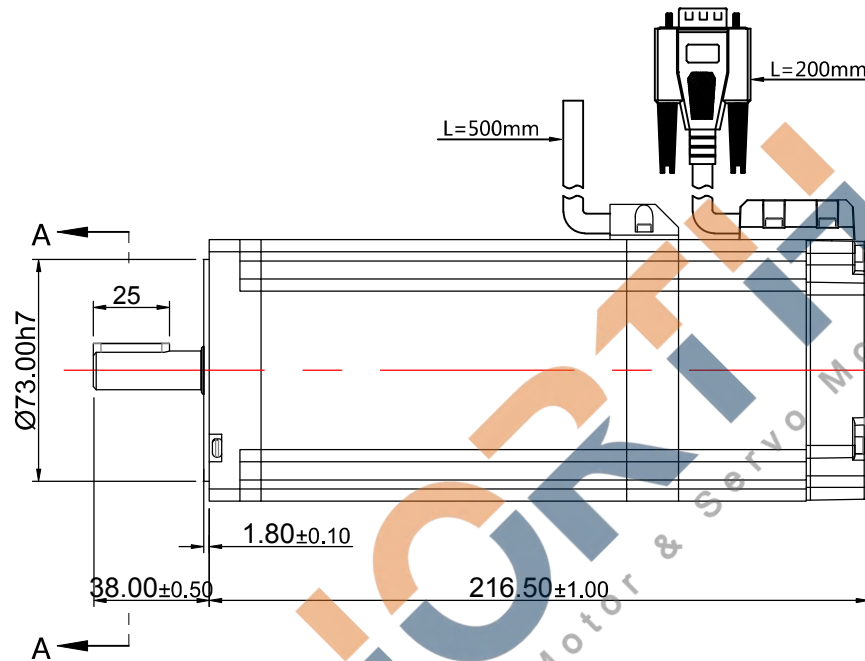
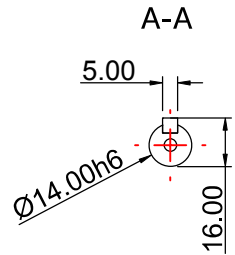
A

B

C

D

1

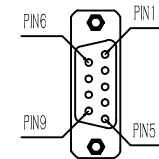


PIN NO#	DESCRIPTION	COLOR(颜色)	DESCRIPTION
PIN1	GND	BLACK(黑色)	POWER 0V DC
PIN2	VCC	RED(红色)	POWER 5V DC
PIN3	PA+	YELLOW(黄)	ENCODER A PLUS
PIN4	PA-	GREEN(绿)	ENCODER A MINUS
PIN5	PB+	BLUE(蓝)	ENCODER B PLUS
PIN6	PB-	WHITE(白)	ENCODER B MINUS
PIN7	SHIELDED	SHIELDED(屏蔽)	SHIELDED
PIN8	NC	NC	NC
PIN9	NC	NC	NC

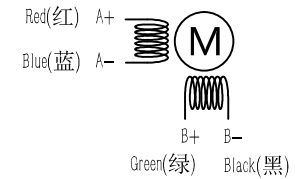
电机规格说明 SPECIFICATION

相数 number of phase	2	绝缘耐压 DIELECTRIC STRENGTH	
步距角 STEP ANGLE	1.8°	绝缘电阻 INSULATION RESISTANCE	500
步距角误差 Position Accuracy	±0.09°	绝缘等级 INSULATION CLASSE (UL)	F
相额定电流 Rated Current/phase	6.0A	温升 Temperature Rise Max	80K
相电阻 RESISTANCE/phase:	0.76Ω ±10%	使用温度范围 Working Ambient Temperature	0 ~ 50° C
相电感 INDUCTANCE/PHASE:	8.4 MH ±20%	使用湿度范围 Working Ambient Humidity	20% ~ 90%RH
静力矩 HOLDING TORQUE:	12.2 N.cm	保存温度范围 Storage Ambient Temperature	-20 ~ 70° C
转子惯量 Rotate Inertia	4000g.cm <sup>2</sup>	保存湿度范围 Storage Ambient Humidity	15% ~ 90%RH

Encoder pin definitions



MOTOR CONNECTIONS



投影方式	产品系列		公司网址				
	产品名称						
绘图	产品型号	86J18156EQ-1000-LS-SQG	单位	比例	重量/kg	页数	版本
	设计						
校准	签名	日期	签名	日期	mm	1:1	第 张 共 张
		2019/9/4					A
		标准化					
		工艺					
		审批					

A

B

C

D

6