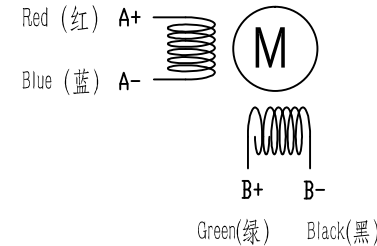
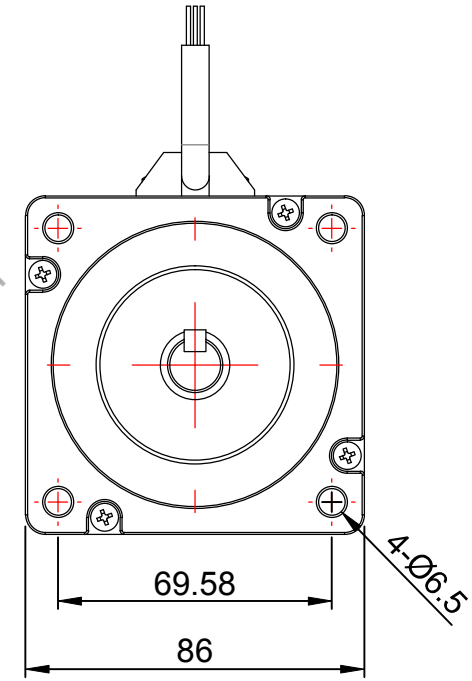
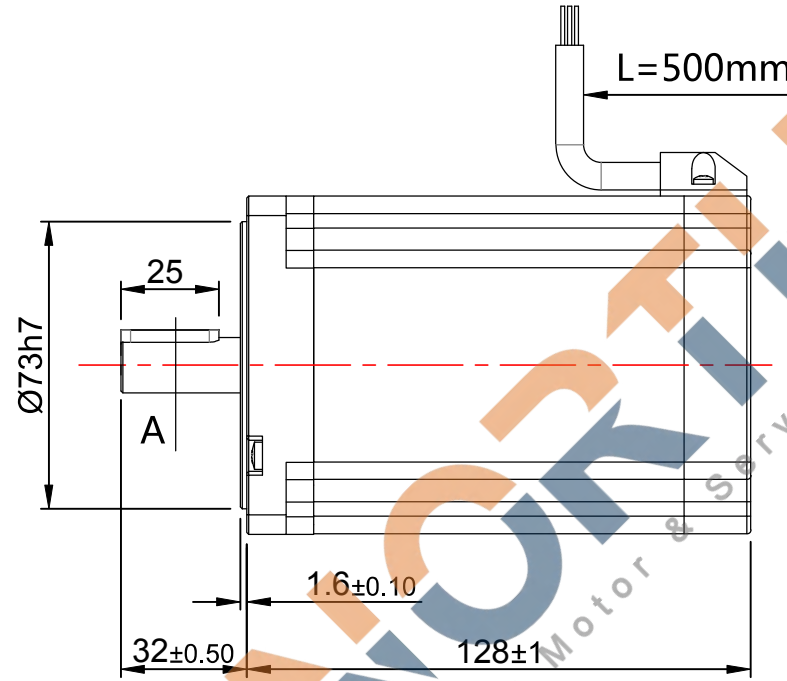
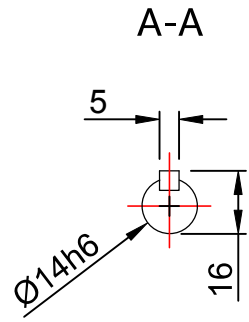


修订				
区域	修订	说明	日期	修订人



电机规格说明 SPECIFICATION

相数 number of phase	2	绝缘耐压 DIELECTRIC STRENGTH	500V AC
步距角 STEP ANGLE	1.8°	绝缘电阻 INSULATION RESISTANCE	100M Ω /min
步距角误差 Position Accuracy	$\pm 0.09^\circ$	绝缘等级 INSULATION CLASSE (UL)	B
相额定电流 Rated Current/phase	6.0A	温升 Temperature Rise Max	80K
相电阻 RESISTANCE/phase:	$0.65\Omega \pm 10\%$	使用温度范围 Working Ambient Temperature	0 ~ 50° C
相电感 INDUCTANCE/PHASE:	7.0 MH $\pm 20\%$	使用湿度范围 Working Ambient Humidity	20% ~ 90%RH
静力矩 HOLDING TORQUE:	9.8 N.m	保存温度范围 Storage Ambient Temperature	-20 ~ 70° C
转子惯量 Rotate Inertia	3100g.cm ²	保存湿度范围 Storage Ambient Humidity	15% ~ 90%RH

投影方式	产品系列		公司网址				
	产品名称						
绘图	产品型号	86J18128-460-01	单位	比例	重量/kg	页数	版本
	设计						
校准	签名	日期	签名	日期	mm	1:1	第 张 共 张
		2022/6/27					A