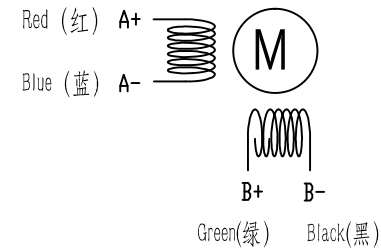
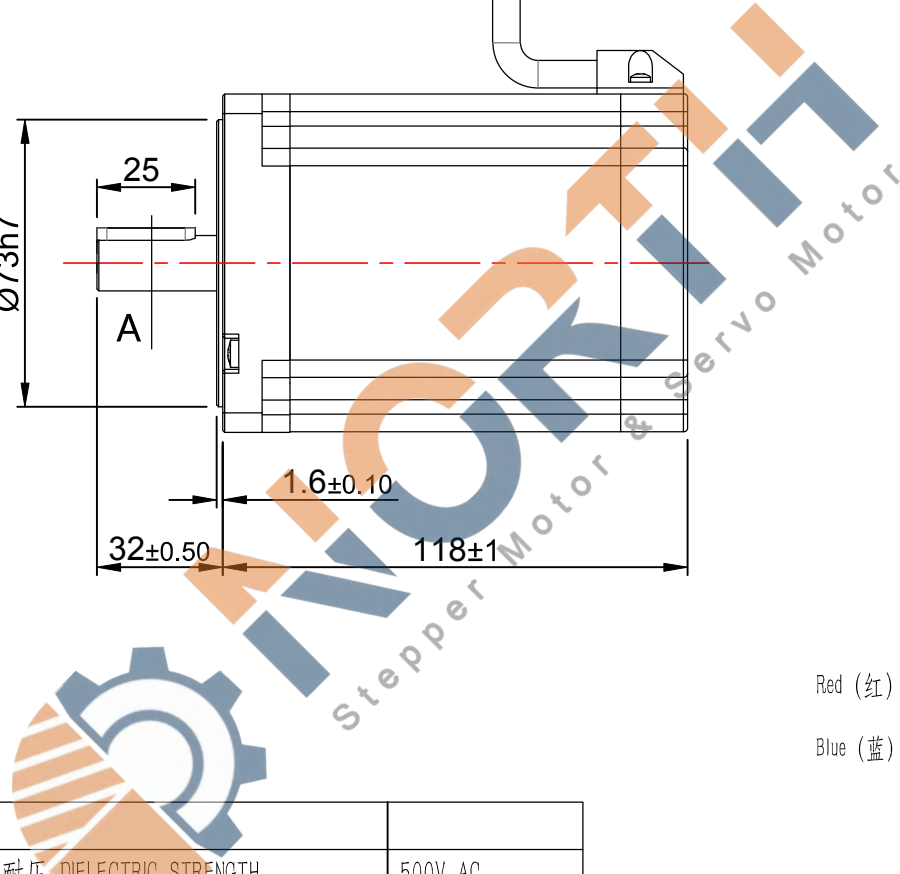
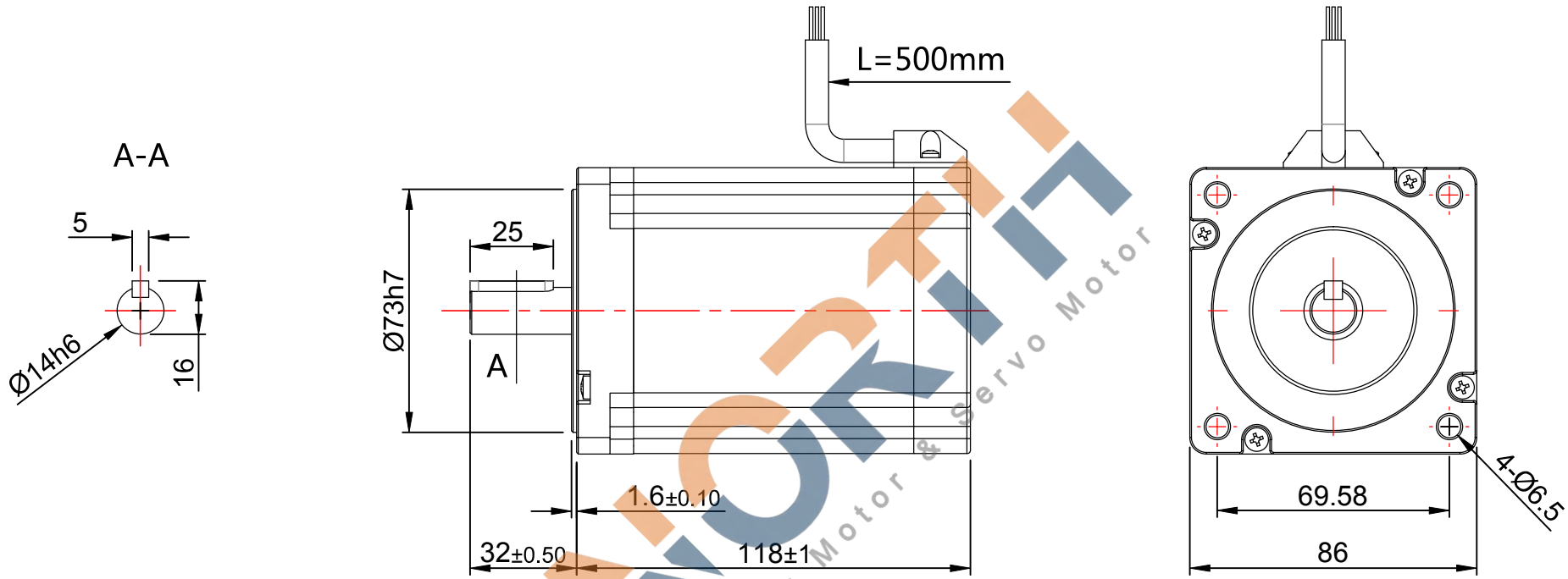


修订				
区域	修订	说明	日期	修订人



电机规格说明 SPECIFICATION

相数 number of phase	2	绝缘耐压 DIELECTRIC STRENGTH	500V AC
步距角 STEP ANGLE	1.8°	绝缘电阻 INSULATION RESISTANCE	100MΩ/min
步距角误差 Position Accuracy	±0.09°	绝缘等级 INSULATION CLASSE (UL)	B
相额定电流 Rated Current/phase	6.0A	温升 Temperature Rise Max	80K
相电阻 RESISTANCE/phase:	0.28Ω±10%	使用温度范围 Working Ambient Temperature	0 ~ 50° C
相电感 INDUCTANCE/PHASE:	3.0 MH±20%	使用湿度范围 Working Ambient Humidity	20% ~ 90%RH
静力矩 HOLDING TORQUE:	8.5 N.m	保存温度范围 Storage Ambient Temperature	-20 ~ 70° C
转子惯量 Rotate Inertia	2700g.cm <sup>2</sup>	保存湿度范围 Storage Ambient Humidity	15% ~ 90%RH

投影方式	产品系列				
	产品名称				
	产品型号	86J18118-460-01			
绘图	日期	2022/6/27	标准化	日期	
设计	日期		工艺	日期	
校准	日期		审批	日期	
公司网址					
单位	比例	重量/kg	页数	版本	
mm	1:1		第 张 共 张	A	