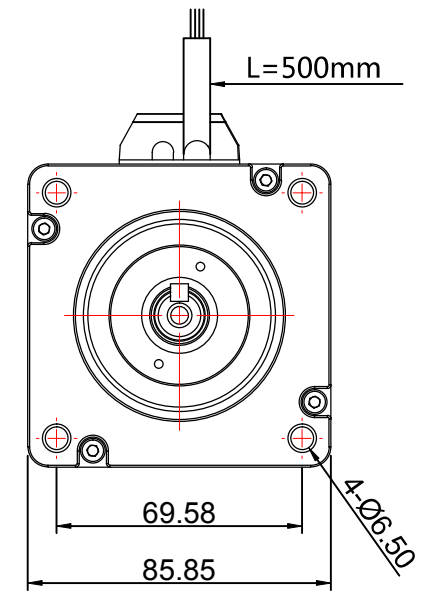
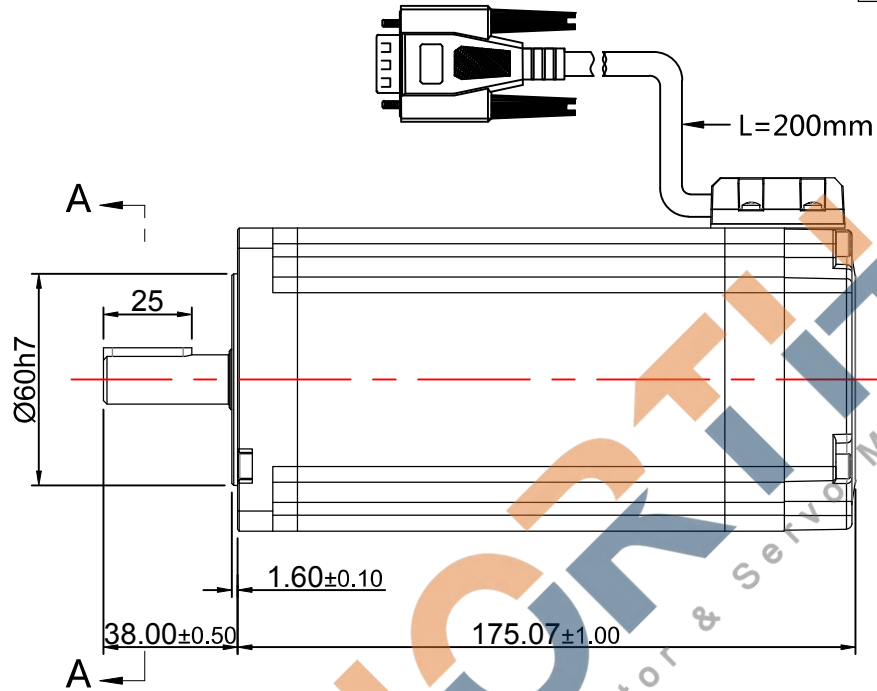
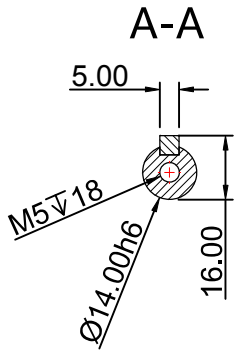
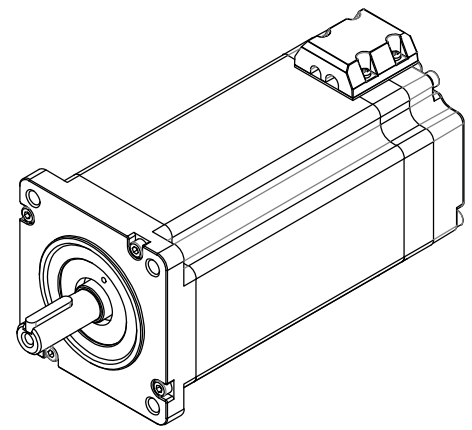
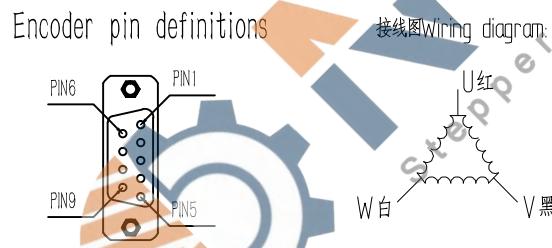


修订				
区域	修订	说明	日期	修订人



PIN NO#	DESCRIPTION	COLOR(颜色)	DESCRIPTION
PIN1	GND	BLACK(黑色)	POWER 0V DC
PIN2	VCC	RED(红色)	POWER 5V DC
PIN3	PA+	YELLOW(黄)	ENCODER A PLUS
PIN4	PA-	GREEN(绿)	ENCODER A MINUS
PIN5	PB+	BLUE(蓝)	ENCODER B PLUS
PIN6	PB-	WHITE(白)	ENCODER B MINUS
PIN7	SHIELDED	SHIELDED(屏蔽)	SHIELDED
PIN8	NC	NC	NC
PIN9	NC	NC	NC



电机规格说明 SPECIFICATION		防护等级 Inbreaking Protection	
相数 number of phase	3	绝缘耐压 DIELECTRIC STRENGTH	
步距角 STEP ANGLE	1.2°	绝缘电阻 INSULATION RESISTANCE	100MΩ/min
步距角误差 Position Accuracy	1.2±0.05°	绝缘等级 INSULATION CLASSE (UL)	B
相额定电流 Rated Current/phase	3.0A	温升 Temperature Rise Max	80
相电阻 RESISTANCE/phase:	3.0Ω±10%	使用温度范围 Working Ambient Temperature	0 ~ 50° C
相电感 INDUCTANCE/PHASE:	23 MH±20%	使用湿度范围 Working Ambient Humidity	20% ~ 90%RH
静力矩 HOLDING TORQUE:	7.8 N.m	保存温度范围 Storage Ambient Temperature	-20 ~ 70° C
转子惯量 Rotate Inertia (g cm ²)	4000	保存湿度范围 Storage Ambient Humidity	15% ~ 90%RH

投影方式		产品系列		产品名称	
第一角	第三角				
产品型号		86J12156EC-1000-60			
绘图	日期	签名	日期	签名	日期
设计	2019/10/24				
校准					
公司网址					
单位	比例	重量/kg	页数	版本	
mm	1:1	5.0	第 张 共 张	A	