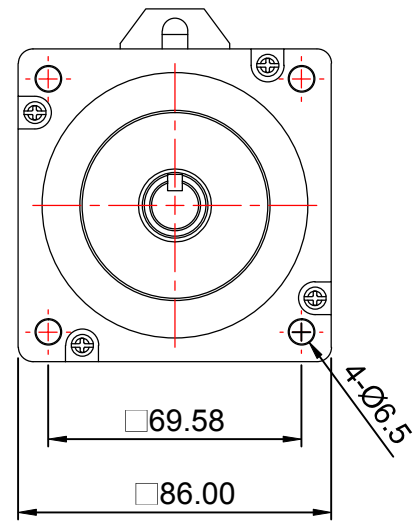
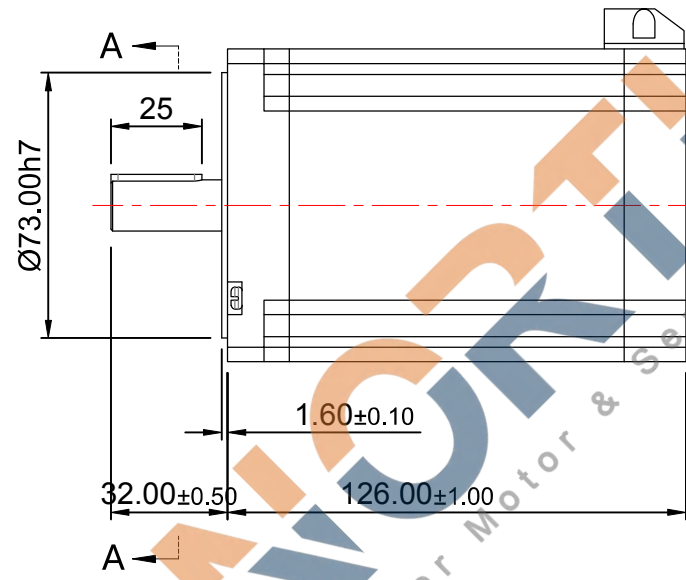
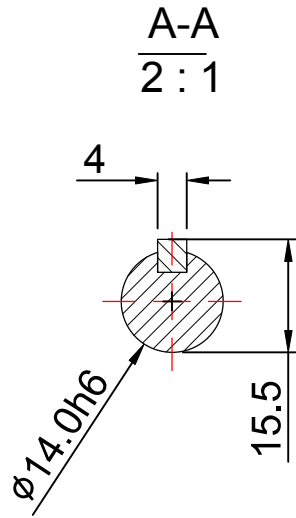
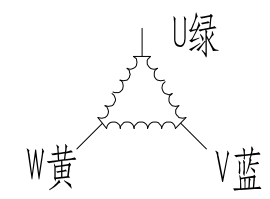


修订				
区域	修订	说明	日期	修订人



接线图Wiring diagram:



电机规格说明 SPECIFICATION

相数 number of phase	3	绝缘耐压 DIELECTRIC STRENGTH	500V AC
步距角 STEP ANGLE	$1.2^{\circ} \pm 0.05^{\circ}$	绝缘电阻 INSULATION RESISTANCE	$100M \Omega / \text{min}$
额定电压 Rated Voltage	4.2 V DC	绝缘等级 INSULATION CLASSE (UL)	B
相额定电流 Rated Current/phase	4.0A	温升 Temperature Rise Max	80K
相电阻 RESISTANCE/phase:	$2.45\Omega \pm 10\%$	使用温度范围 Working Ambient Temperature	$0 \sim 50^{\circ}C$
相电感 INDUCTANCE/PHASE:	$14.5mH \pm 20\%$	使用湿度范围 Working Ambient Humidity	$20\% \sim 90\%RH$
静力矩 HOLDING TORQUE:	6.8N.m	保存温度范围 Storage Ambient Temperature	$-20 \sim 70^{\circ}C$
转子惯量 Rotate Inertia	$3500g \cdot \text{cm}^2$	保存湿度范围 Storage Ambient Humidity	$15\% \sim 90\%RH$

投影方式	产品系列		公司网址				
	产品名称						
绘图	产品型号	86J12126-340-HJ	单位	比例	重量/kg	页数	版本
	设计						
校准	签名	日期	签名	日期			
	2019/9/9	标准化					
		工艺					
		审批					