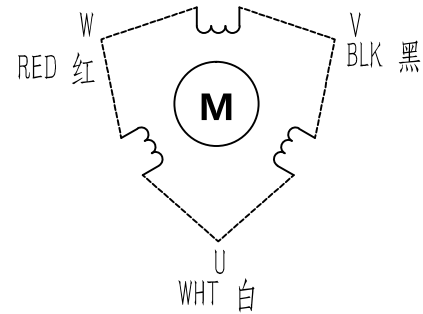
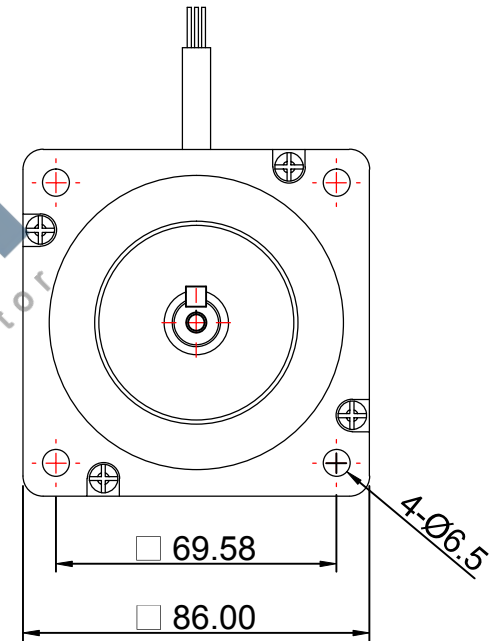
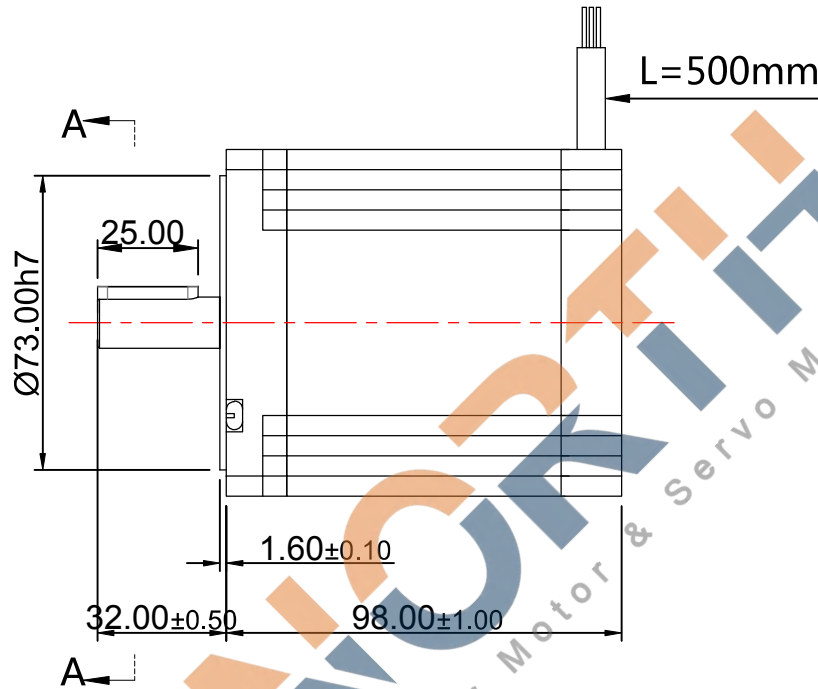
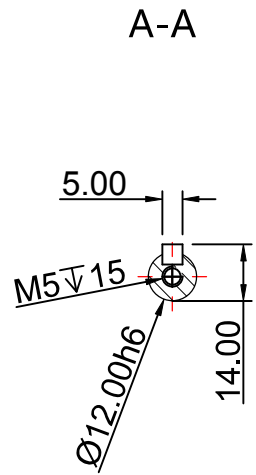


修订				
区域	修订	说明	日期	修订人



电机规格说明 SPECIFICATION

相数 number of phase	3	绝缘耐压 DIELECTRIC STRENGTH	500V AC
步距角 STEP ANGLE	1.2° ±0.05°	绝缘电阻 INSULATION RESISTANCE	100M Ω/min
额定电压 Rated Voltage	4.2 V DC	绝缘等级 INSULATION CLASSE (UL)	B
相额定电流 Rated Current/phase	4.50A	温升 Temperature Rise Max	80K
相电阻 RESISTANCE/phase	1.4Ω ±10%	使用温度范围 Working Ambient Temperature	0 ~ 50° C
相电感 INDUCTANCE/PHASE	3.9 MH ±20%	使用湿度范围 Working Ambient Humidity	20% ~ 90%RH
静力矩 HOLDING TORQUE	4.5 N.m	保存温度范围 Storage Ambient Temperature	-20 ~ 70° C
转子惯量 Rotate Inertia	2340g.cm ²	保存湿度范围 Storage Ambient Humidity	15% ~ 90%RH

投影方式	产品系列		公司网址				
	产品名称						
绘图	产品型号	86J12103-650	单位	比例	重量/kg	页数	版本
	签名	日期					
设计	2019/9/9	标准化	mm	1:1		第 张 共 张	A
校准		审批					