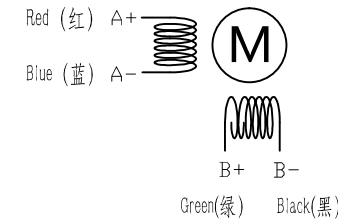
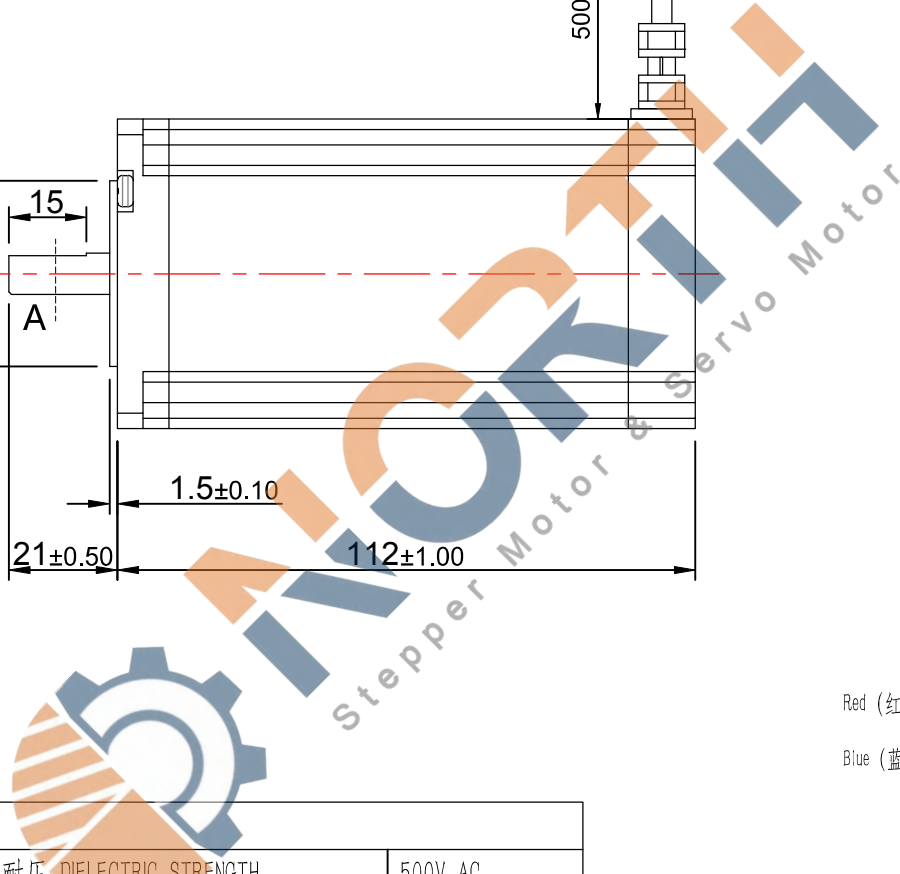
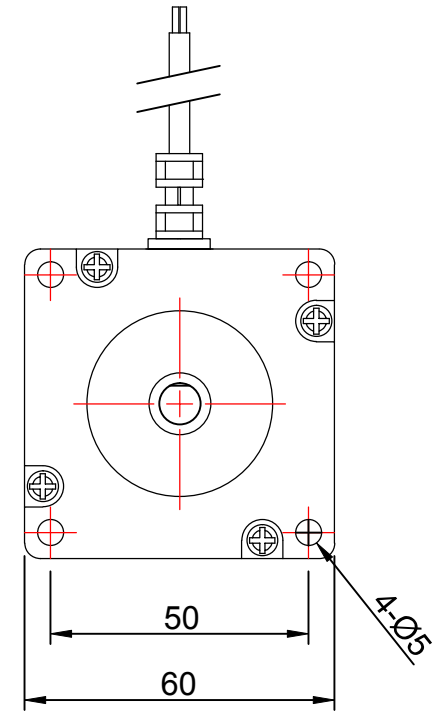
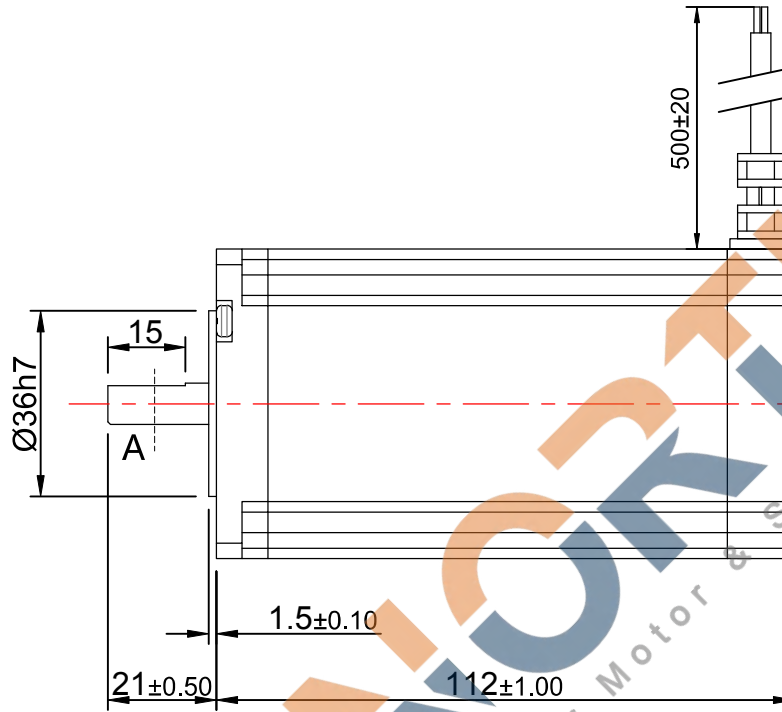
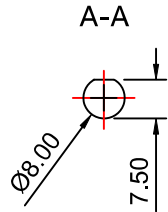


|    |    |    |    |     |
|----|----|----|----|-----|
| 修订 |    |    |    |     |
| 区域 | 修订 | 说明 | 日期 | 修订人 |



电机规格说明 SPECIFICATION

|                           |                       |                                    |             |
|---------------------------|-----------------------|------------------------------------|-------------|
| 相数 number of phase        | 2                     | 绝缘耐压 DIELECTRIC STRENGTH           | 500V AC     |
| 步距角 STEP ANGLE            | 1.8°                  | 绝缘电阻 INSULATION RESISTANCE         | 100MΩ/min   |
| 步距角误差 Position Accuracy   | ±0.09°                | 绝缘等级 INSULATION CLASSE (UL)        | B           |
| 相额定电流 Rated Current/phase | 5.0A                  | 温升 Temperature Rise Max            | 80K         |
| 相电阻 RESISTANCE/phase:     | 0.47Ω±10%             | 使用温度范围 Working Ambient Temperature | 0 ~ 50° C   |
| 相电感 INDUCTANCE/PHASE:     | 1.8 mH±20%            | 使用湿度范围 Working Ambient Humidity    | 20% ~ 90%RH |
| 静力矩 HOLDING TORQUE:       | 4.0 N.m               | 保存温度范围 Storage Ambient Temperature | -20 ~ 70° C |
| 转子惯量 Rotate Inertia       | 1100g.cm <sup>2</sup> | 保存湿度范围 Storage Ambient Humidity    | 15% ~ 90%RH |

|      |      |                 |      |     |       |         |    |
|------|------|-----------------|------|-----|-------|---------|----|
| 投影方式 | 产品系列 |                 | 公司网址 |     |       |         |    |
|      | 产品名称 |                 |      |     |       |         |    |
| 绘图   | 产品型号 | 60J18112-450-01 | 单位   | 比例  | 重量/kg | 页数      | 版本 |
|      | 设计   |                 |      |     |       |         |    |
| 校准   | 日期   | 2022/6/27       | mm   | 1:1 |       | 第 张 共 张 | A  |