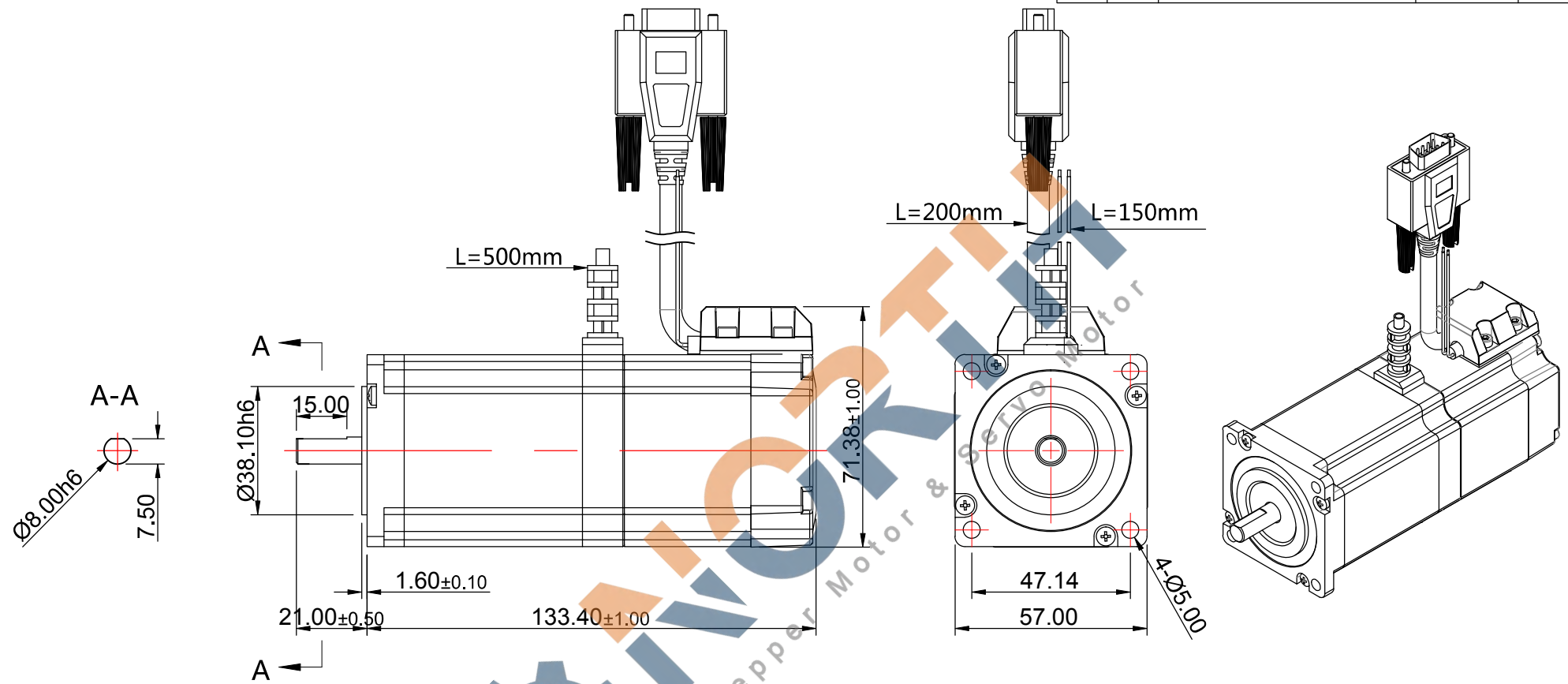


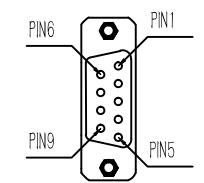
区域		修订	说明	日期	修订人
----	--	----	----	----	-----



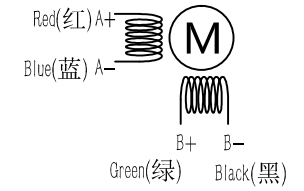
电机规格说明 SPECIFICATION

相数 number of phase	2	绝缘耐压 DIELECTRIC STRENGTH	500
步距角 STEP ANGLE	1.8°	绝缘电阻 INSULATION RESISTANCE	100M Ω/min
步距角误差 Position Accuracy	±0.09°	绝缘等级 INSULATION CLASSE (UL)	B
相额定电流 Rated Current/phase	5.0A	温升 Temperature Rise Max	80
相电阻 RESISTANCE/phase:	0.37Ω ±10%	使用温度范围 Working Ambient Temperature	0 ~ 50° C
相电感 INDUCTANCE/PHASE:	1.7 mH ±20%	使用湿度范围 Working Ambient Humidity	20% ~ 90%RH
静力矩 HOLDING TORQUE:	2 N.m	保存温度范围 Storage Ambient Temperature	-20 ~ 70° C
转子惯量 Rotate Inertia	480g.cm ²	保存湿度范围 Storage Ambient Humidity	15% ~ 90%RH

Encoder pin definitions



MOTOR CONNECTIONS



投影方式	产品系列		公司网址				
	产品名称						
绘图	产品型号	57J1880EC-1000-LS-SCG	单位	比例	重量/kg	页数	版本
	设计	2020/1/10					
校准	签名	日期	签名	日期			
	工艺	审批					