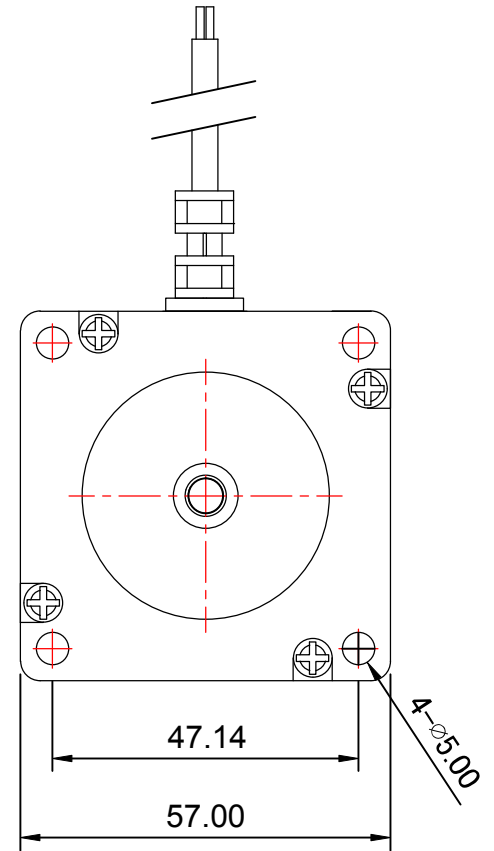
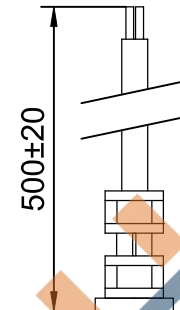
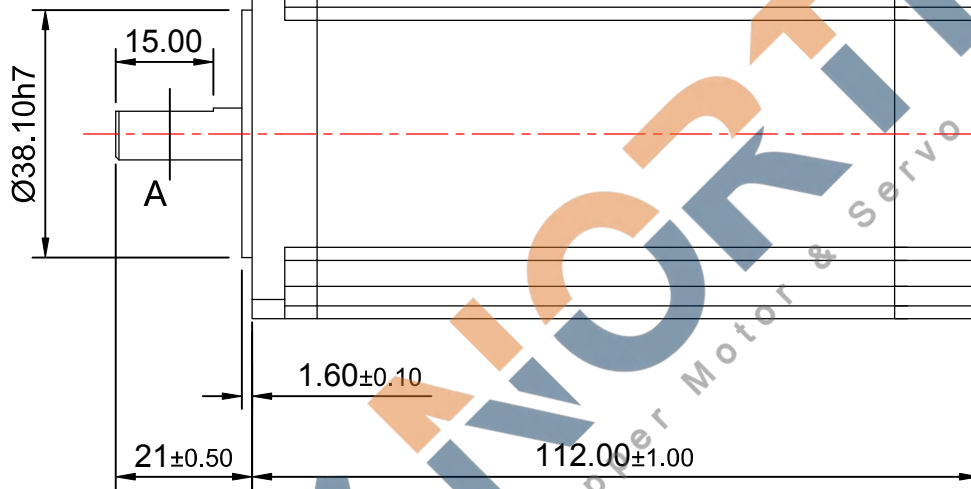
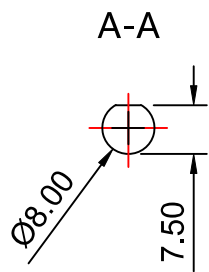
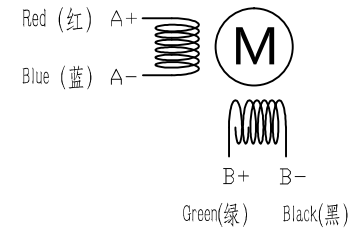


修订				
区域	修订	说明	日期	修订人



电机规格说明 SPECIFICATION

相数 number of phase	2	绝缘耐压 DIELECTRIC STRENGTH	500V AC
步距角 STEP ANGLE	1.8°	绝缘电阻 INSULATION RESISTANCE	100M Ω/min
步距角误差 Position Accuracy	±0.05°	绝缘等级 INSULATION CLASSE (UL)	B
相额定电流 Rated Current/phase	3.5A	温升 Temperature Rise Max	80K
相电阻 RESISTANCE/phase:	0.65Ω ±10%	使用温度范围 Working Ambient Temperature	0 ~ 50° C
相电感 INDUCTANCE/PHASE:	2.0MH ±20%	使用湿度范围 Working Ambient Humidity	20% ~ 90%RH
静力矩 HOLDING TORQUE:	3.0N.m	保存温度范围 Storage Ambient Temperature	-20 ~ 70° C
转子惯量 Rotate Inertia	780g.cm ²	保存湿度范围 Storage Ambient Humidity	15% ~ 90%RH



投影方式	产品系列		
	产品名称		
	产品型号	57J18112-435-01	
绘图	签名	日期	日期
设计		2022/6/25	
校准			
公司网址		单位	比例
		mm	1:1
		重量/kg	页数
			第 张 共 张
		版本	A