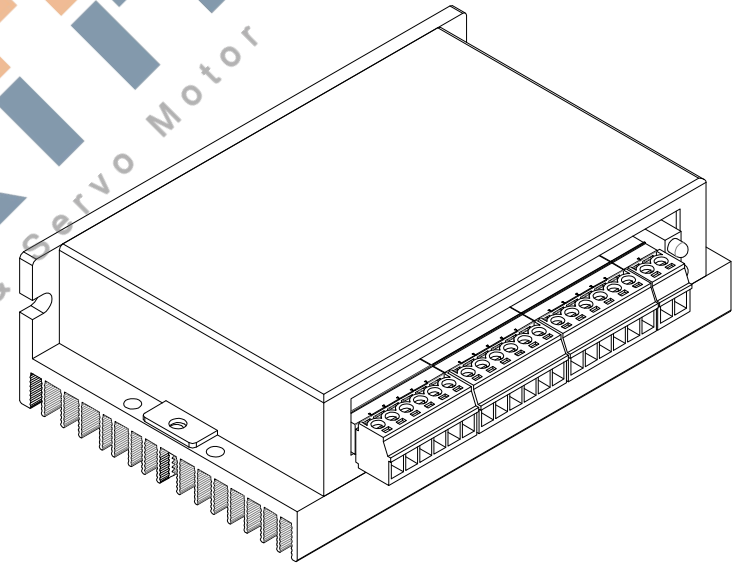
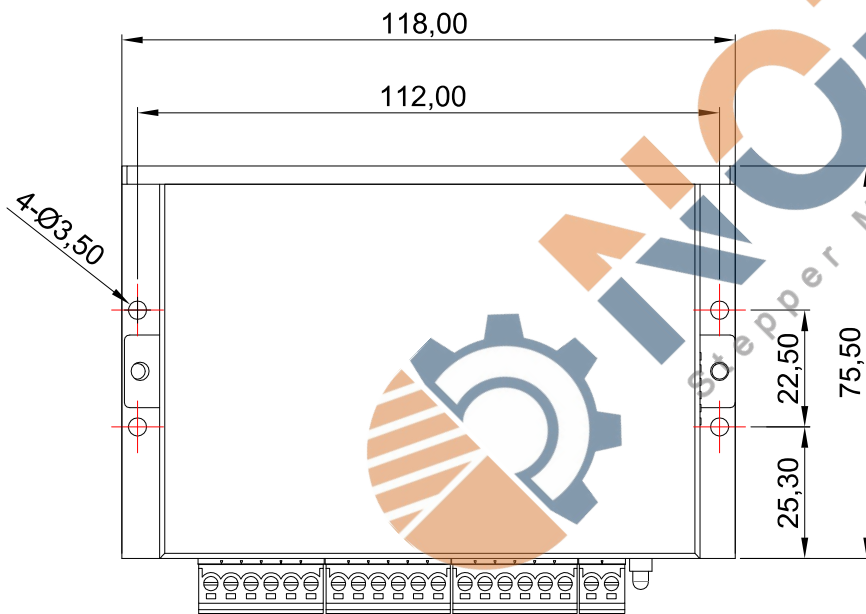
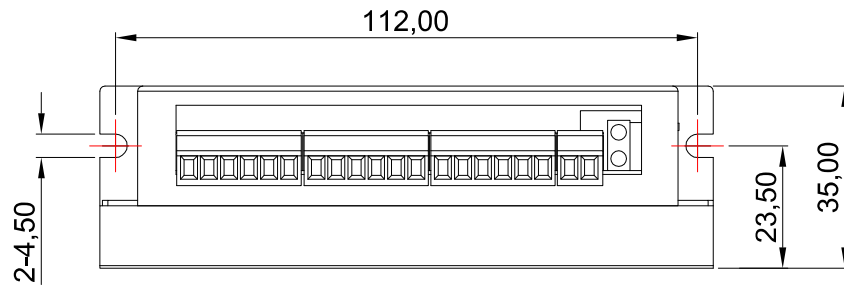


修订				
区域	修订	说明	日期	修订人



	产品系列			
	产品名称	驱动器		
投影方式	产品型号	2HSS57		
	签名	日期	签名	日期
绘图		2019/11/23	标准化	
设计			工艺	
校准			审批	
公司网址				
单位	比例	重量/kg	页数	版本
mm	1:1		第 张 共 张	A