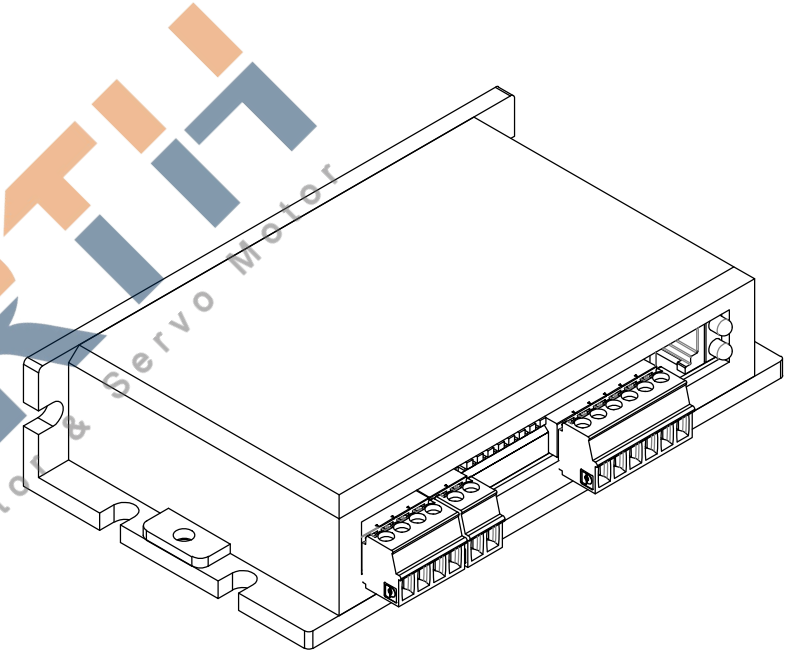
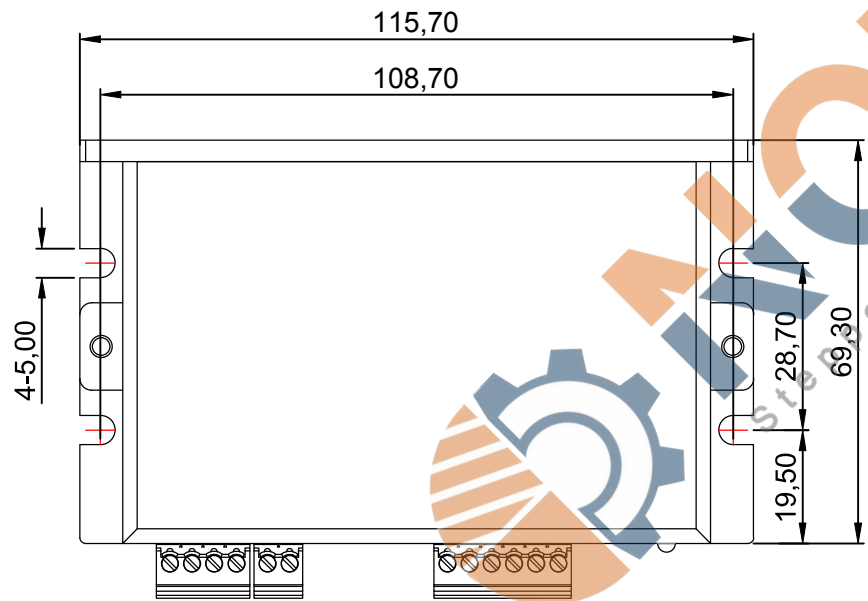
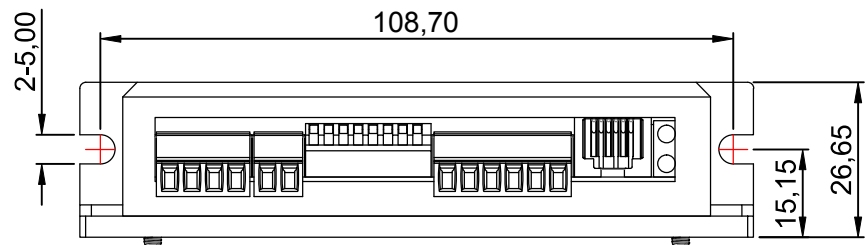


修订				
区域	修订	说明	日期	修订人



	产品系列									
	产品名称	驱动器								
投影方式	产品型号			2DM442						
	签名	日期		签名	日期					
绘图		2019/11/23	标准化			公司网址				
设计			工艺			单位	比例	重量/kg	页数	版本
校准			审批			mm	1:1		第 张 共 张	A