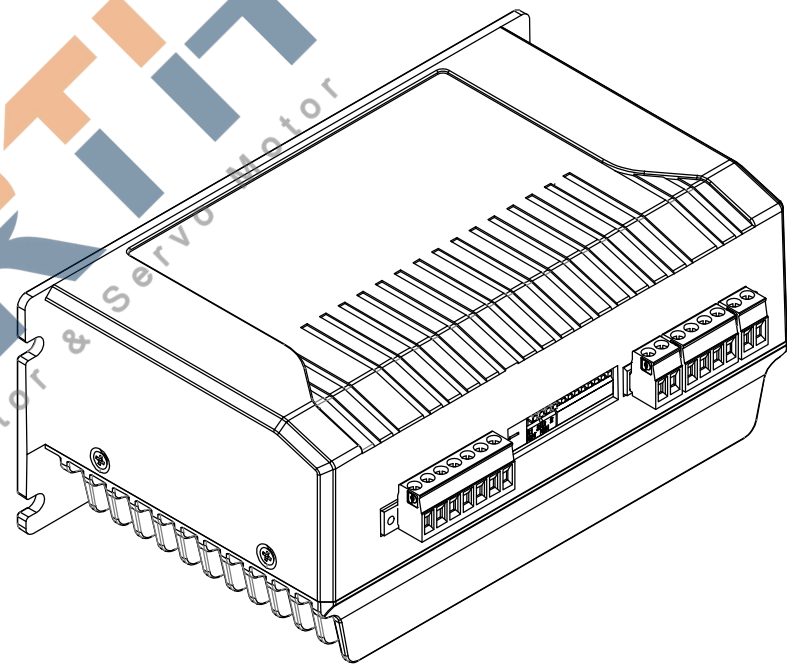
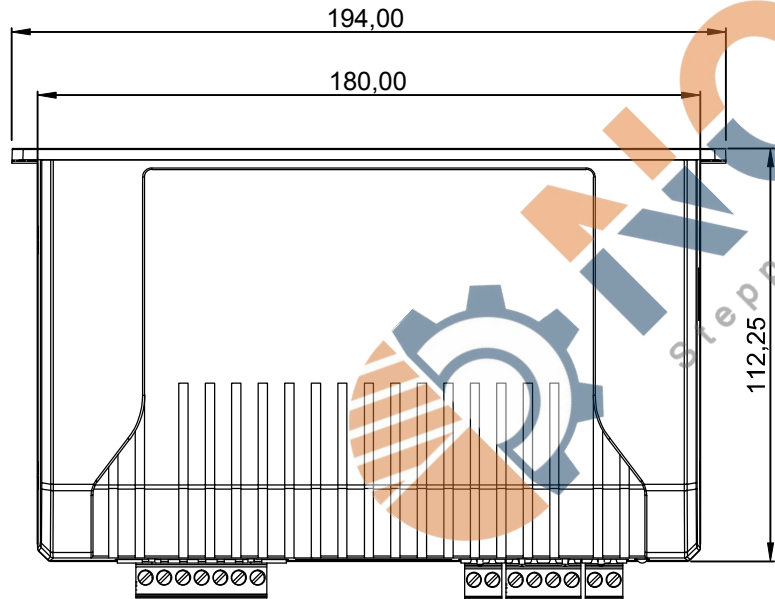
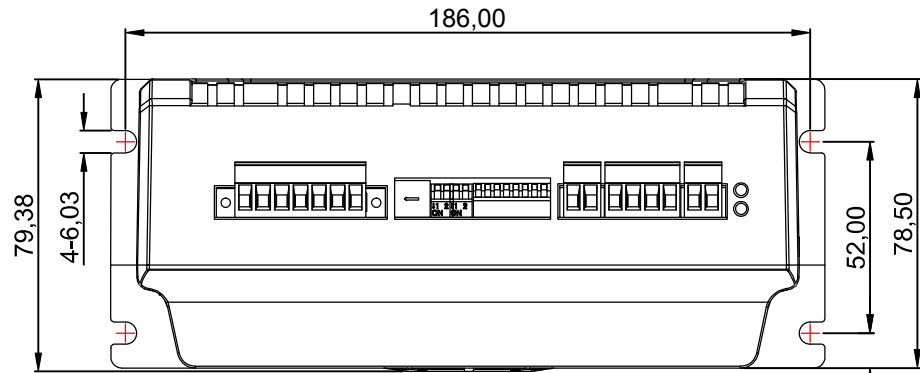


1 2 3 4 5 6

修订				
区域	修订	说明	日期	修订人



		产品系列	驱动器		
投影方式	产品型号	2DM2260			
绘图	签名	日期	签名	日期	
设计		2019/11/23	标准化		
校准			工艺		
			审批		
公司网址					
单位	比例	重量/kg	页数	版本	
mm	1:1		第 张 共 张	A	

1 2 3 4 5 6