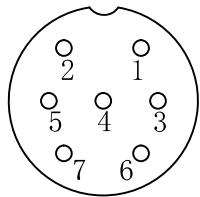
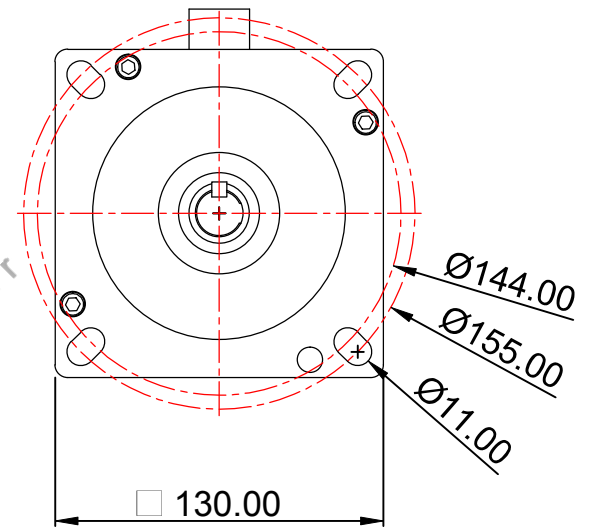
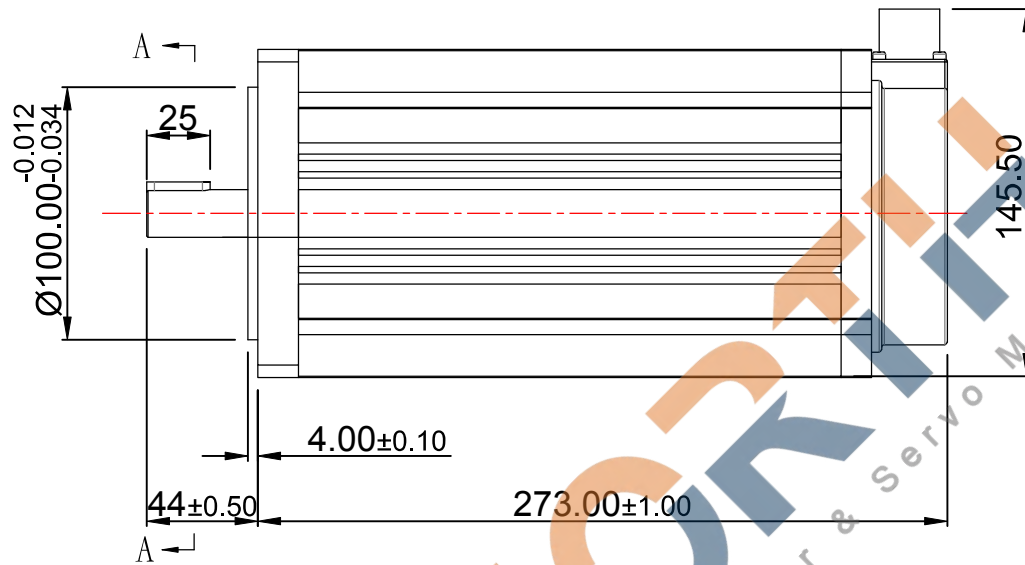
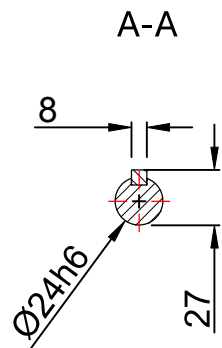
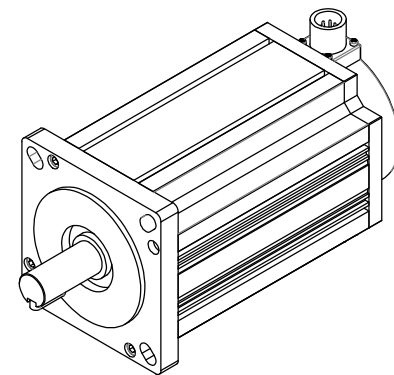


修订				
区域	修订	说明	日期	修订人



1	2	3	4	5	6	7
U		V		W		GND



电机规格说明 SPECIFICATION

相数 number of phase	3	绝缘耐压 DIELECTRIC STRENGTH	500V AC
引线数量 Leads	3	绝缘电阻 INSULATION RESISTANCE	100MΩ/min
步距角 STEP ANGLE	1.2° ±0.05°	绝缘等级 INSULATION CLASSE (UL)	B
相额定电流 Rated Current/phase	6.8A	温升 Temperature Rise Max	80K
相电阻 RESISTANCE/phase:	1.5Ω ±10%	使用温度范围 Working Ambient Temperature	0 ~ 50° C
相电感 INDUCTANCE/PHASE:	18.3 MH ±20%	使用湿度范围 Working Ambient Humidity	20% ~ 90%RH
静力矩 HOLDING TORQUE:	50 N.m	保存温度范围 Storage Ambient Temperature	-20 ~ 70° C
转子惯量 Rotate Inertia	47.3 Kg.cm ²	保存湿度范围 Storage Ambient Humidity	15% ~ 90%RH

	产品系列		投影方式 产品型号 130J12280-368	
	产品名称			
绘图	2019/9/9	标准化	公司网址	
设计		工艺	单位	比例
校准		审批	重量/kg	页数
			mm	1:1
			第 张 共 张	版本
				A