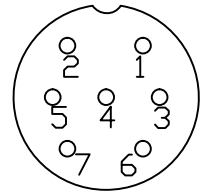
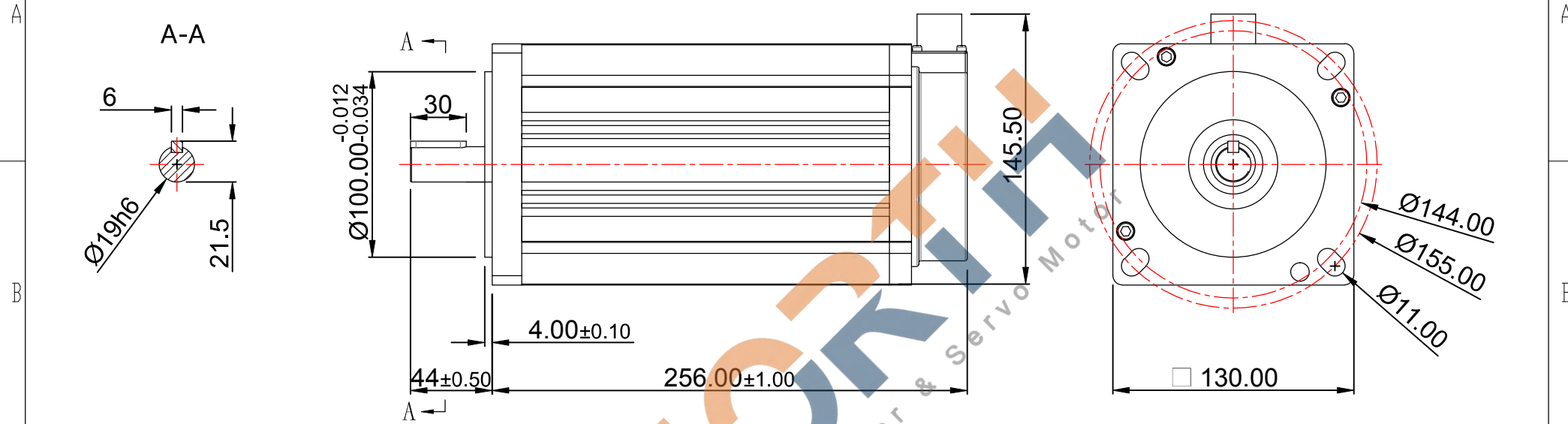
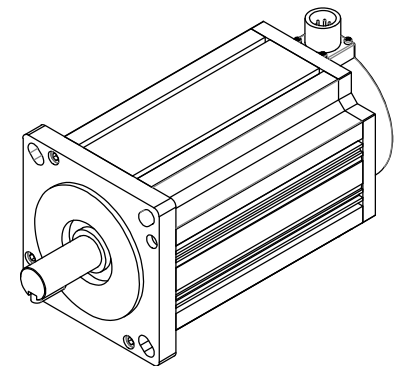


修订				
区域	修订	说明	日期	修订人



1	2	3	4	5	6	7
U		V		W		GND



电机规格说明 SPECIFICATION

相数 number of phase	3	绝缘耐压 DIELECTRIC STRENGTH	500V AC
引线数量 Leads	3	绝缘电阻 INSULATION RESISTANCE	100M Ω/min
步距角 STEP ANGLE	1.2° ±0.05°	绝缘等级 INSULATION CLASSE (UL)	B
相额定电流 Rated Current/phase	6.8A	温升 Temperature Rise Max	80K
相电阻 RESISTANCE/phase:	1.4Ω ±10%	使用温度范围 Working Ambient Temperature	0 ~ 50° C
相电感 INDUCTANCE/PHASE:	24 MH ±20%	使用湿度范围 Working Ambient Humidity	20% ~ 90%RH
静力矩 HOLDING TORQUE:	35 N.m	保存温度范围 Storage Ambient Temperature	-20 ~ 70° C
转子惯量 Rotate Inertia	41.4 Kg.cm <sup>2</sup>	保存湿度范围 Storage Ambient Humidity	15% ~ 90%RH

	产品系列		<table border="1"> <tr> <td>公司网址</td> <td colspan="4"></td> </tr> <tr> <td>单位</td> <td>比例</td> <td>重量/kg</td> <td>页数</td> <td>版本</td> </tr> <tr> <td>mm</td> <td>1:1</td> <td></td> <td>第 张 共 张</td> <td>A</td> </tr> </table>		公司网址					单位	比例	重量/kg	页数	版本	mm	1:1		第 张 共 张	A
	公司网址																		
单位	比例	重量/kg	页数	版本															
mm	1:1		第 张 共 张	A															
产品名称																			
投影方式	产品型号	130J12252-368																	
绘图	日期	2019/9/9	标准化																
设计			工艺																
校准			审批																