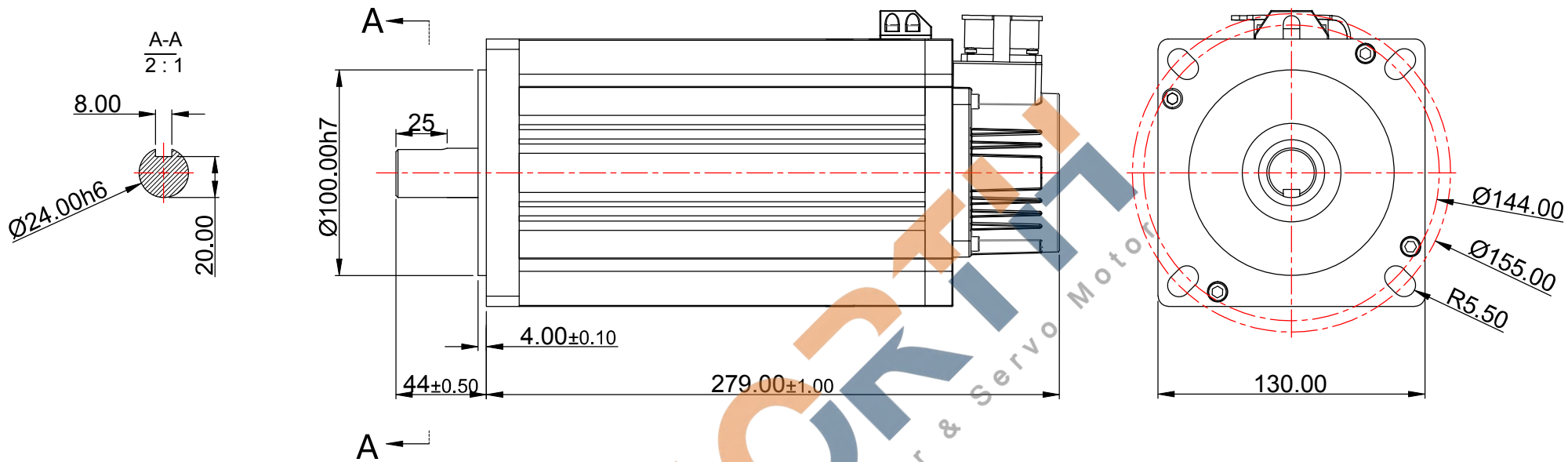


修订				
区域	修订	说明	日期	修订人

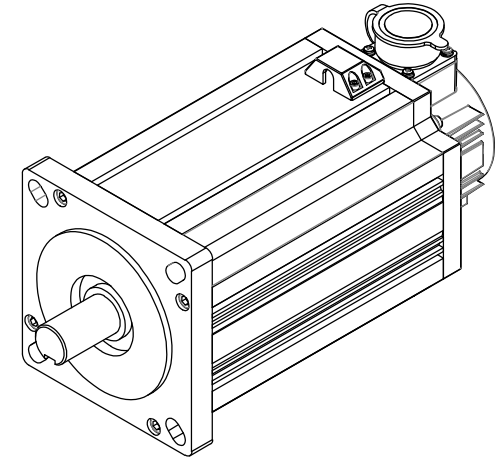


PIN NO#	DESCRIPTION	COLOR(颜色)	PIN NO#	DESCRIPTION	COLOR(颜色)
1	SHIELDED	SHIELDED(屏蔽)	9	Z-	yellow white(黄白)
2	VCC	RED(红色)	10	U+	brown(棕)
3	0V	BLACK(黑色)	11	V+	blue(兰)
4	A+	Gray(灰)	12	W+	orange(橙)
5	B+	GREEN(绿)	13	U-	brown white(棕白)
6	Z+	Yellow(黄)	14	V+	blue white(兰白)
7	A-	white Gray(灰白)	15	W-	orange whie(橙白)
8	B-	green white(绿白)			

Winding Wiring 绕组接线	
Winding lead	Color
U	red(红)
V	black(黑)
W	white(白)
PE	green white(绿白)

电机规格说明 SPECIFICATION

相数 number of phase	3	绝缘耐压 DIELECTRIC STRENGTH	500
步距角 STEP ANGLE	1.2°	绝缘电阻 INSULATION RESISTANCE	100MΩ/min
步距角误差 Position Accuracy	1.2±0.05°	绝缘等级 INSULATION CLASSE (UL)	B
相额定电流 Rated Current/phase	6.8A	温升 Temperature Rise Max	80
相电阻 RESISTANCE/phase	0.92Ω±10%	使用温度范围 Working Ambient Temperature	0 ~ 50° C
相电感 INDUCTANCE/PHASE	13.8mH±20%	使用湿度范围 Working Ambient Humidity	20% ~ 90%RH
静力矩 HOLDING TORQUE	35N.m	保存温度范围 Storage Ambient Temperature	-20 ~ 70° C
转子惯量 Rotate Inertia	39.2kg/cm2	保存湿度范围 Storage Ambient Humidity	15% ~ 90%RH



产品系列	
产品名称	
产品型号	130J12225EC-2500-YH
投影方式	
签名	日期
日期	2019/9/4
标准化	
工艺	
审批	

公司网址				
单位	比例	重量/kg	页数	版本
mm	1:1		第 张 共 张	A