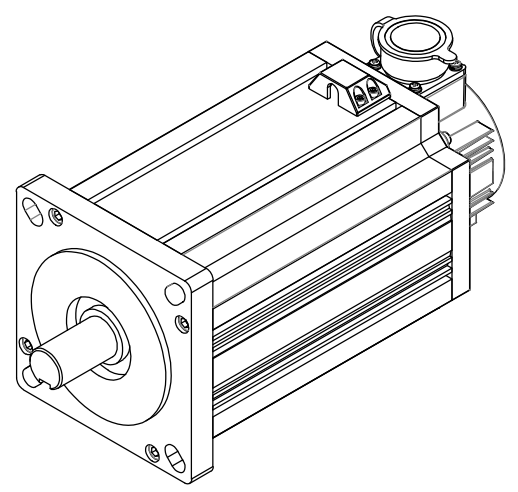
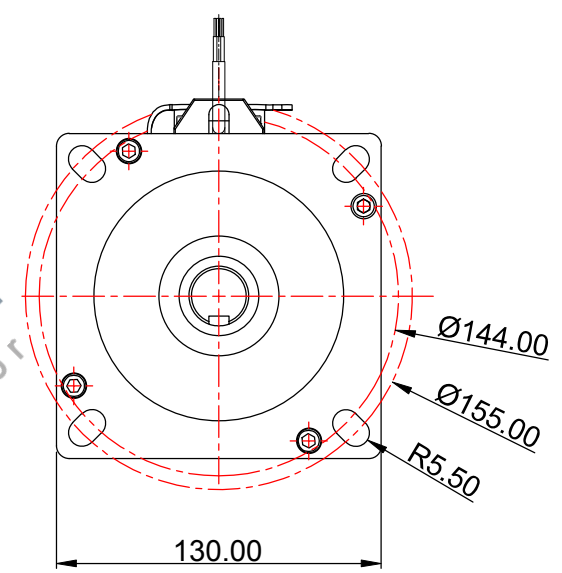
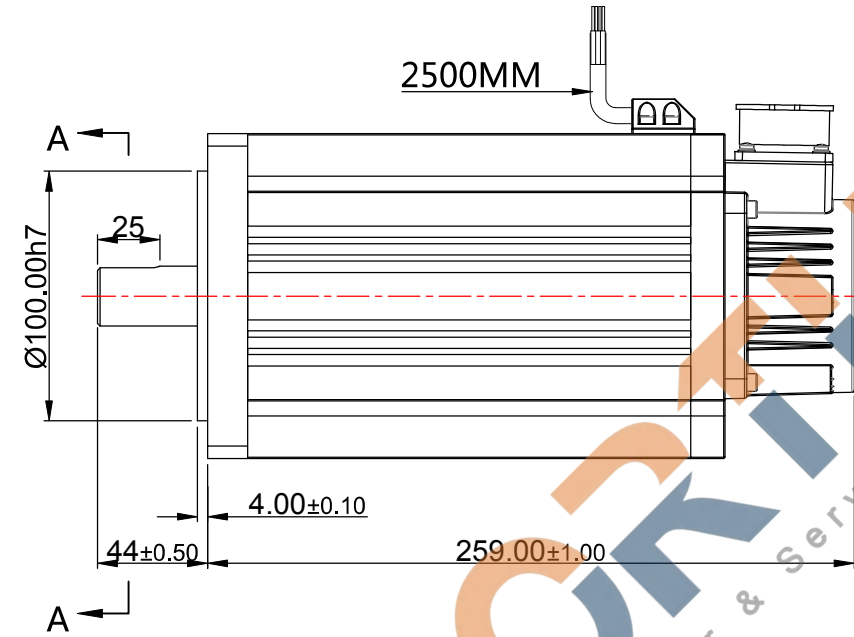
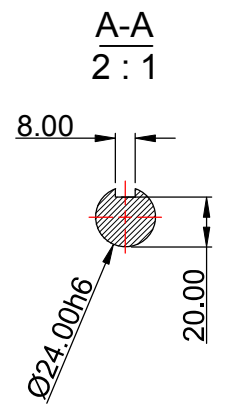


修订				
区域	修订	说明	日期	修订人



PIN NO#	DESCRIPTION	COLOR(颜色)	PIN NO#	DESCRIPTION	COLOR(颜色)
1	SHIELDED	SHIELDED(屏蔽)	9	Z-	yellow white(黄白)
2	VCC	RED(红色)	10	U+	brown (棕)
3	0V	BLACK(黑色)	11	V+	blue(兰)
4	A+	Gray(灰)	12	W+	orange(橙)
5	B+	GREEN(绿)	13	U-	brown white(棕白)
6	Z+	Yellow(黄)	14	V+	blue white(兰白)
7	A-	white Gray(灰白)	15	W-	orange white(橙白)
8	B-	green white (绿白)			

绕组接线	
U	颜色
U	红
V	黑
W	白
PE	绿白

电机规格说明 SPEIFICATION

相数 number of phase	3	绝缘耐压 DIELECTRIC STRENGTH	500
步距角 STEP ANGLE	1.2°	绝缘电阻 INSULATION RESISTANCE	100M Ω/min
步距角误差 Position Accuracy	1.2±0.05°	绝缘等级 INSULATION CLASSE (UL)	B
相额定电流 Rated Current/phase	6.8A	温升 Temperature Rise Max	80
相电阻 RESISTANCE/phase:	0.8Ω±10%	使用温度范围 Working Ambient Temperature	0 ~ 50° C
相电感 INDUCTANCE/PHASE:	11.6mH±20%	使用湿度范围 Working Ambient Humidity	20% ~ 90%RH
静力矩 HOLDING TORQUE:	28 N.m	保存温度范围 Storage Ambient Temperature	-20 ~ 70° C
转子惯量 Rotate Inertia	34.9kg/cm2	保存湿度范围 Storage Ambient Humidity	15% ~ 90%RH

	产品系列		公司网址 单位 比例 重量/kg 页数 版本 mm 1:1 第 张 共 张 A			
	产品名称					
投影方式	产品型号	130J12205EC-2500-YH	签名	日期	签名	日期
绘图	2019/9/4	标准化				
设计		工艺				
校准		审批				