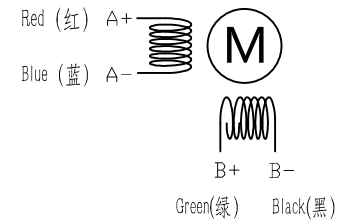
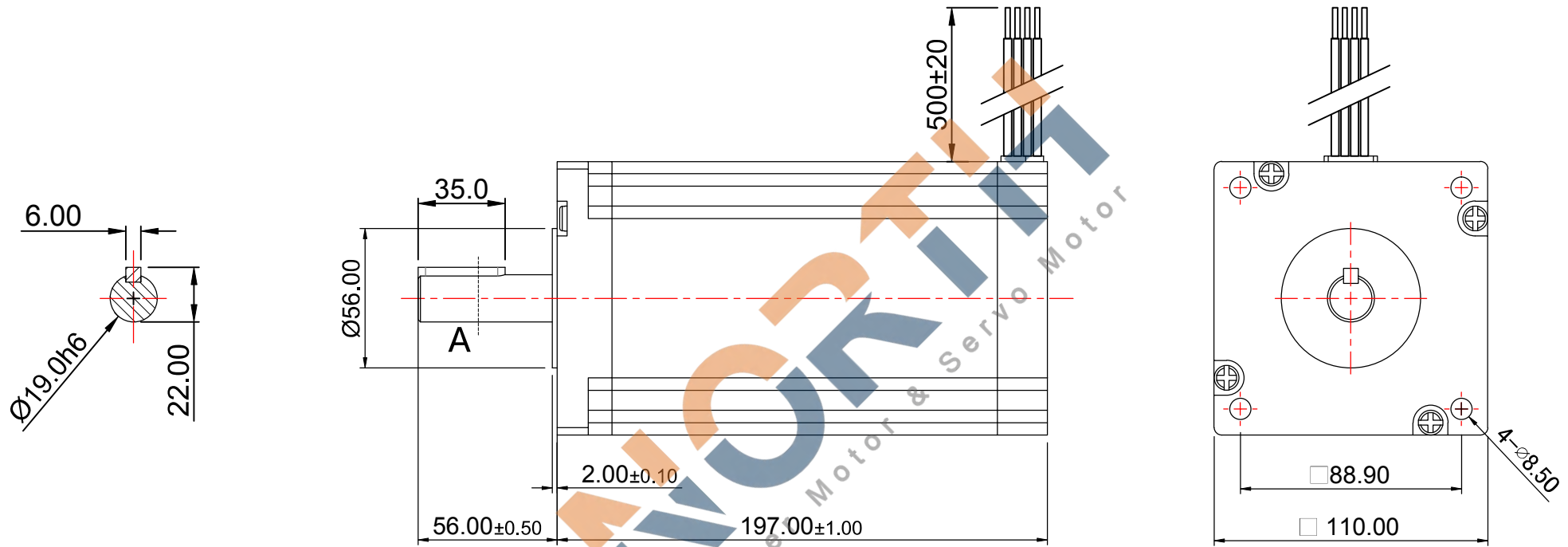


		修订	
区域	修订	说明	日期



电机规格说明 SPECIFICATION

相数 number of phase	2	绝缘耐压 DIELECTRIC STRENGTH	500V AC
步距角 STEP ANGLE	1.8°	绝缘电阻 INSULATION RESISTANCE	100M Ω/min
步距角误差 Position Accuracy	±0.09°	绝缘等级 INSULATION CLASSE (UL)	B
相额定电流 Rated Current/phase	6A	温升 Temperature Rise Max	80K
相电阻 RESISTANCE/phase:	1.05Ω ±10%	使用温度范围 Working Ambient Temperature	0 ~ 50° C
相电感 INDUCTANCE/PHASE:	18.4mH ±20%	使用湿度范围 Working Ambient Humidity	20% ~ 90%RH
静力矩 HOLDING TORQUE:	28 N.m	保存温度范围 Storage Ambient Temperature	-20 ~ 70° C
转子惯量 Rotate Inertia	18000g.cm ²	保存湿度范围 Storage Ambient Humidity	15% ~ 90%RH

投影方式	产品系列		公司网址				
	产品名称			单位	比例	重量/kg	页数
绘图	日期	2022/6/27	标准	mm	1:1	第 张 共 张	A
设计	日期		工艺				
校准	日期		审批				