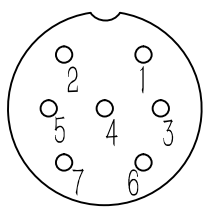
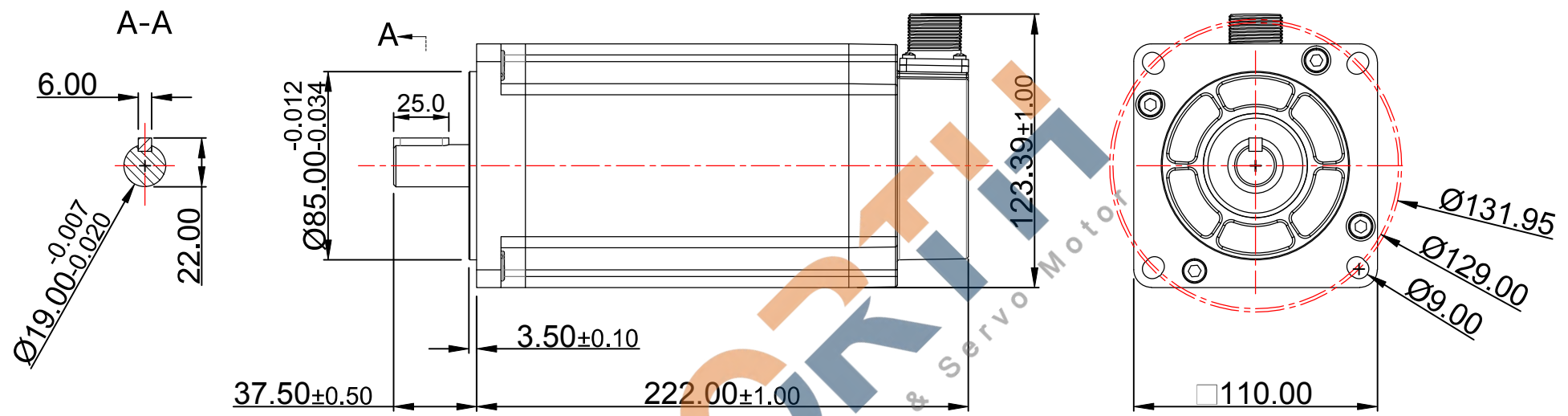
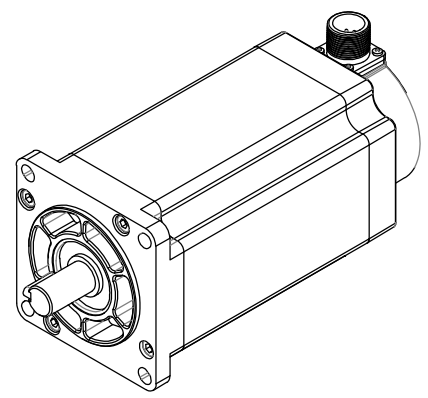


| 修订 | | | | |
|----|----|----|----|-----|
| 区域 | 修订 | 说明 | 日期 | 修订人 |



| | | | | | | |
|---|---|---|---|---|---|-----|
| 1 | 2 | 3 | 4 | 5 | 6 | 7 |
| U | | V | | W | | GND |



电机规格说明 SPECIFICATION

| | | | |
|---------------------------|-------------------------|------------------------------------|-------------|
| 相数 number of phase | 3 | 绝缘耐压 DIELECTRIC STRENGTH | 500V AC |
| 引线数量 Leads | 3 | 绝缘电阻 INSULATION RESISTANCE | 100MΩ/min |
| 步距角 STEP ANGLE | 1.2° ±0.05° | 绝缘等级 INSULATION CLASSE (UL) | B |
| 相额定电流 Rated Current/phase | 6.0A | 温升 Temperature Rise Max | 80K |
| 相电阻 RESISTANCE/phase: | 1.24Ω ±10% | 使用温度范围 Working Ambient Temperature | 0 ~ 50° C |
| 相电感 INDUCTANCE/PHASE: | 22 MH ±20% | 使用湿度范围 Working Ambient Humidity | 20% ~ 90%RH |
| 静力矩 HOLDING TORQUE: | 20 N.m | 保存温度范围 Storage Ambient Temperature | -20 ~ 70° C |
| 转子惯量 Rotate Inertia | 19.6 Kg.cm ² | 保存湿度范围 Storage Ambient Humidity | 15% ~ 90%RH |

| | | |
|------|----------|--------------|
| 投影方式 | 产品系列 | |
| | 产品名称 | |
| 签名 | 产品型号 | 86J12220-360 |
| | 日期 | |
| 绘图 | 2019/9/9 | 标准化 |
| 设计 | | 工艺 |
| 校准 | | 审批 |

| | | | | |
|------|-----|-------|---------|----|
| 公司网址 | | | | |
| 单位 | 比例 | 重量/kg | 页数 | 版本 |
| mm | 1:1 | | 第 张 共 张 | A |