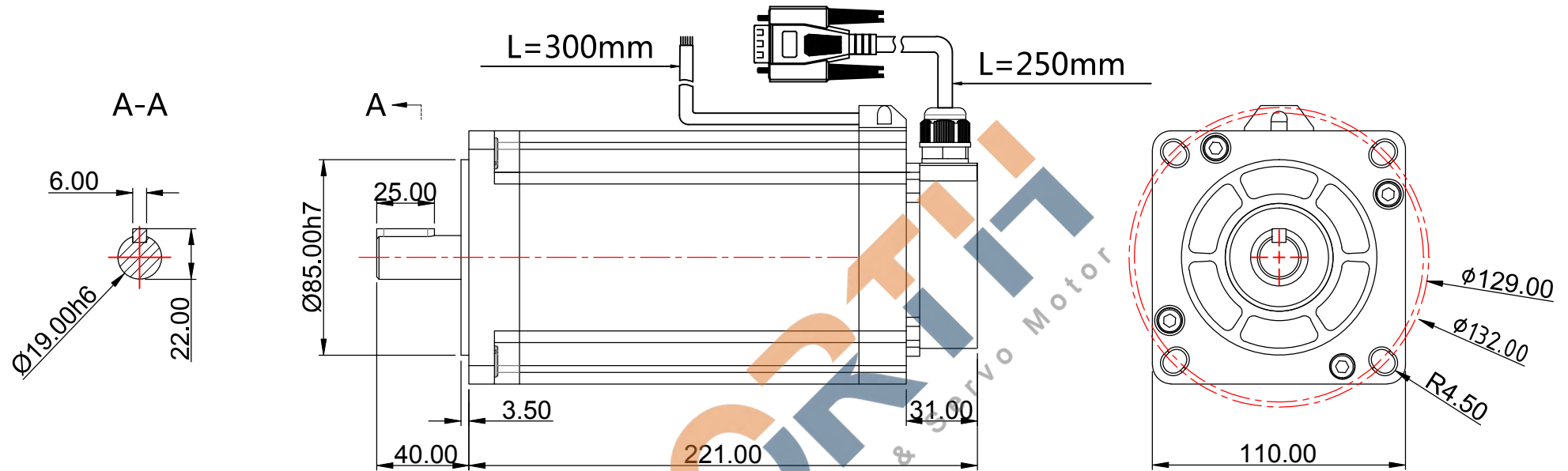
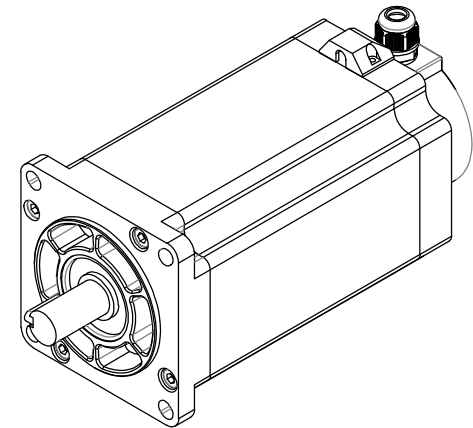
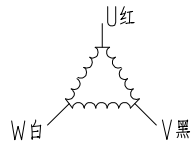


修订				
区域	修订	说明	日期	修订人



MOTOR CONNECTIONS



电机规格说明 SPECIFICATION

相数 number of phase	3	绝缘耐压 DIELECTRIC STRENGTH	500
步距角 STEP ANGLE	1.2°	绝缘电阻 INSULATION RESISTANCE	100MΩ/min
步距角误差 Position Accuracy	1.2±0.05°	绝缘等级 INSULATION CLASSE (UL)	B
相额定电流 Rated Current/phase	6.8A	温升 Temperature Rise Max	80
相电阻 RESISTANCE/phase:	1.24Ω±10%	使用温度范围 Working Ambient Temperature	0 ~ 50° C
相电感 INDUCTANCE/PHASE:	22MH±20%	使用湿度范围 Working Ambient Humidity	20% ~ 90%RH
静力矩 HOLDING TORQUE:	20 N.m	保存温度范围 Storage Ambient Temperature	-20 ~ 70° C
转子惯量 Rotate Inertia	19.8kg/cm2	保存湿度范围 Storage Ambient Humidity	15% ~ 90%RH

投影方式	产品系列		签名	日期	签名	日期
	产品名称					
	产品型号	110J12190EC-1000-YH	公司网址			
绘图	2019/9/4	标准化	单位			
设计		工艺	比例	重量/kg	页数	版本
校准		审批	mm	1:1	第 张 共 张	A