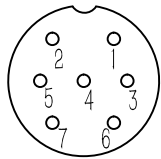
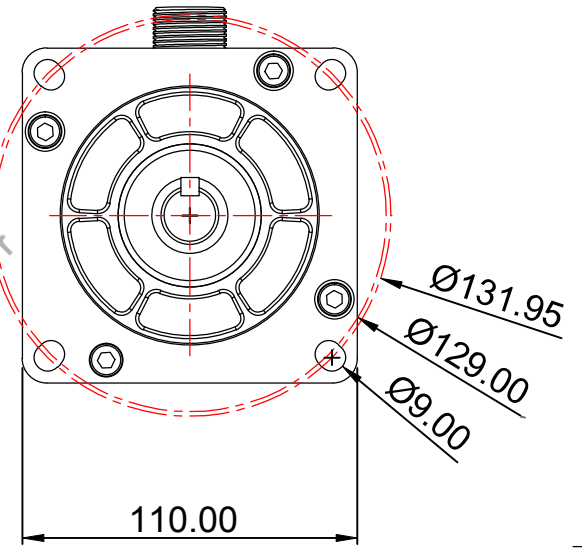
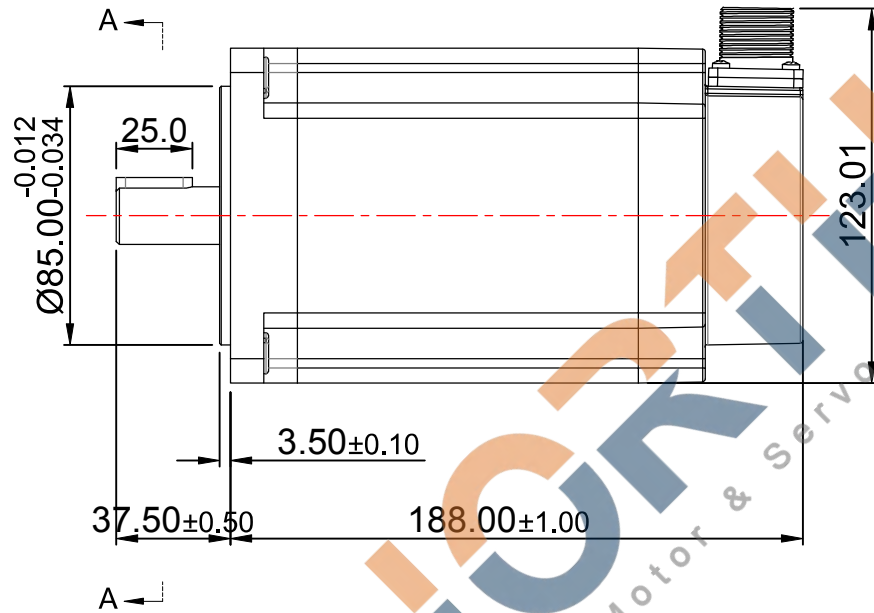
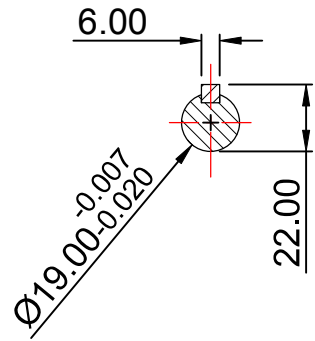
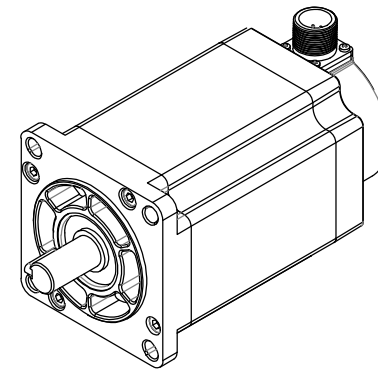


修订				
区域	修订	说明	日期	修订人



1	2	3	4	5	6	7
U		V		W		GND



电机规格说明 SPECIFICATION

相数 number of phase	3	绝缘耐压 DIELECTRIC STRENGTH	500V AC
引线数量 Leads	3	绝缘电阻 INSULATION RESISTANCE	100M Ω/min
步距角 STEP ANGLE	1.2° ±0.05°	绝缘等级 INSULATION CLASSE (UL)	B
相额定电流 Rated Current/phase	6.0A	温升 Temperature Rise Max	80K
相电阻 RESISTANCE/phase:	1.28Ω ±10%	使用温度范围 Working Ambient Temperature	0 ~ 50° C
相电感 INDUCTANCE/PHASE:	19 MH ±20%	使用湿度范围 Working Ambient Humidity	20% ~ 90%RH
静力矩 HOLDING TORQUE:	16 N.m	保存温度范围 Storage Ambient Temperature	-20 ~ 70° C
转子惯量 Rotate Inertia	14.9Kg.cm <sup>2</sup>	保存湿度范围 Storage Ambient Humidity	15% ~ 90%RH

	产品系列		公司网址 单位 比例 重量/kg 页数 版本 mm 1:1 第 张 共 张 A			
	产品名称					
投影方式	产品型号	86J12185-360				
绘图	日期	2019/9/9	标准化	签名	日期	
设计			工艺			
校准			审批			